

连接您的灯带世界!
Connect your world of LED strip!

MLL & LNLED®

LED 灯带连接器
Led Strip Light Connector

SINCE1996

Guangzhou Linong Lighting Technology Co.,Ltd.

ADDRESS

Keying Rd,Guangzhou Sci-Tech Industry Park,
Baiyun District,Guangzhou,China.

NEW FACTORY ADDRESS:

Building 12, Liandong U Valley, Guangqing Industrial Park,
Shijiao Town, Qingcheng District, Qingyuan City, Guangdong, China

CONTACT

Tel:+86 15920391130 Emai:info@mylikeled.com Web: www.mylikeled.com

产品可靠性 99.99%

Product Reliability 99.99%



品牌介绍 Brand Introduction

一个专注于 **LED 灯带连接器** 的高端品牌

a high-end brand focusing on **LED STRIP LIGHT CONNECTORS**

我们的优势:

1. 专注于高品质, 高性价比的连接产品
2. 持续开发能力
3. 产品覆盖面达市场灯带产品的 95% 以上, 分为 IP20 和防水系列
4. 选材优良, 全部采用进口级材料, 品质稳定, 导通持久有效
5. 资料完整, 测试全面 (温升测试, 4A/5A/6A 电流测试, 拉拔力测试, 盐雾测试, 规格书, 视频说明)

Our Advantages:

1. Focus on high-quality, cost-effective LED strip connector products
2. Strong development ability
3. The product coverage reaches more than 95% of led strip products, which are divided into IP20 and waterproof series
4. Excellent selection of materials, all imported materials, stable quality, lasting and effective conduction
5. Complete data and comprehensive tests (temperature rise test, 4A/5A/6A current test, pull-out force test, salt spray test, analog video.)

For IP20 COB Led Strip

- 03 5MM 2PIN
- 04 8MM 2PIN
- 05 10MM 2PIN
- 06 10MM 3PIN
- 07 10MM 4PIN
- 08 12MM 5PIN
- 09 12MM 6PIN
- 10 8MM/10MM L
- 11 8MM/10MM T

For IP20 SMD Led Strip

- 12 5MM 2PIN
- 13 8MM 2PIN
- 14 8MM 3PIN
- 15 8MM 4PIN
- 16 10MM 2PIN
- 17 10MM 3PIN
- 18 10MM 3PIN
- 19 10MM 4PIN
- 20 10MM 5PIN
- 21 12MM 2PIN
- 22 12MM 3PIN
- 23 12MM 4PIN
- 24 12MM 5PIN
- 25 12MM 6PIN

4 IN1

- 26 8MM 2PIN 4 IN 1
- 27 10MM 2PIN 4 IN 1

28-32

IP20 LED 灯带连接器技术参数, 线路铺设, 安装指导

IP20 Type Technical parameters, circuit laying, installation guidance

For Waterproof Led Strip

- 34 8MM 2PIN
- 35 8MM 3PIN
- 36-41 10MM 2PIN/3PIN/4PIN/5PIN
- 42-47 12MM 2PIN/3PIN/4PIN/5PIN/6PIN
- 48-49 8/10MM L & 尾塞 /End Cap
- 50-51 8/10MM 高压插头 /High Voltage Type
- 52-56
防水 LED 灯带连接器技术参数, 线路铺设, 安装指导
Waterproof Type Technical parameters, circuit laying, installation guidance
- 57
专用工具 -- 平口钳
Professional tool - flat pliers



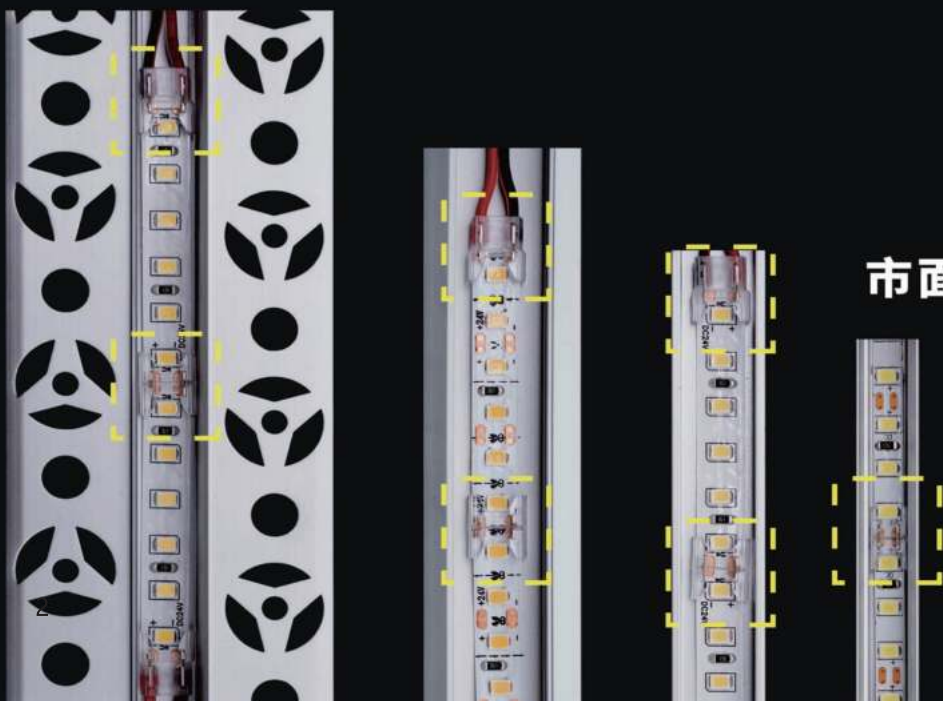
模切板专用, 无缝对接

Suitable for die-cutting FPC
Seamless Connection



便宜, 好用

Seamless Connection



完美适配

90%

市面上

常规尺寸的铝槽

Perfect fit for over 90% of aluminum profile

5MM 2PIN COB 灯带专用连接器

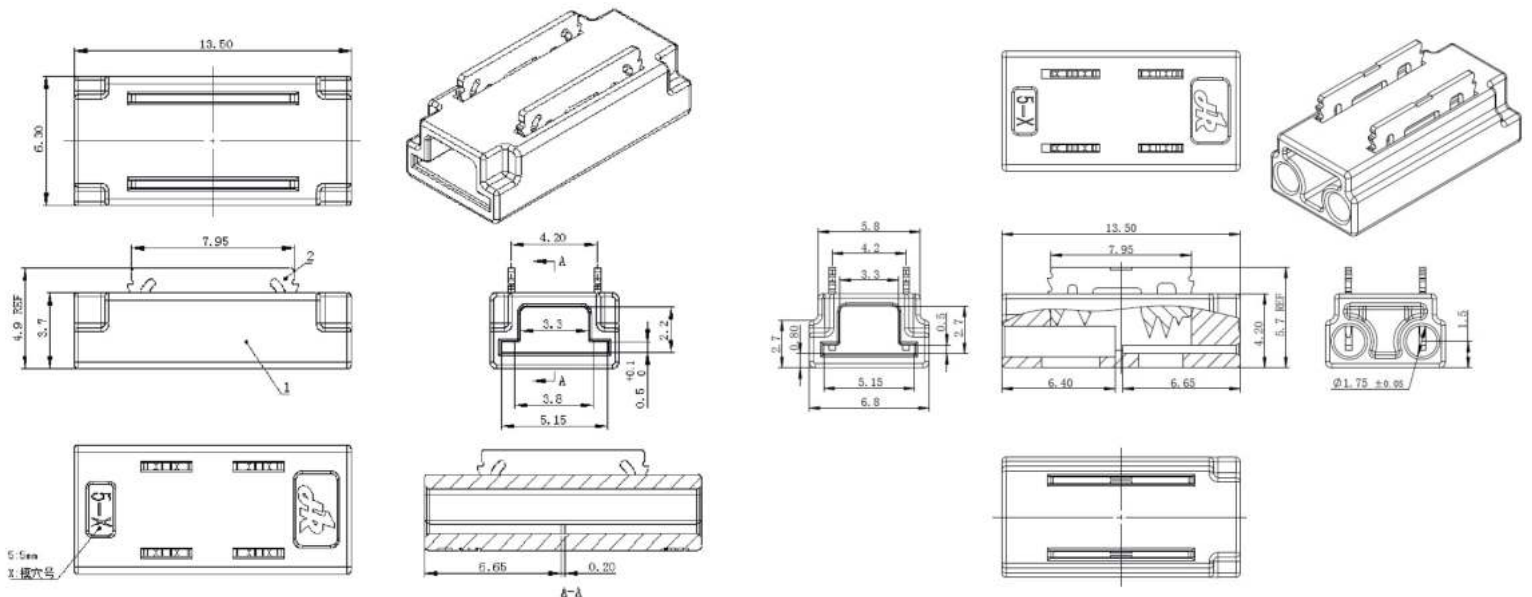
产品规格 / Specification:

产品类型 Type	序号 S/N	产品型号 Model No.	产品图片 Picture	应用图片 Application Picture	产品说明 Description
灯对灯	2#	HR-S-SC-2PIN-5MM-A			迷你刺破：板对板连接 适用于：裸板COB灯带，PCB宽度为5MM宽 2PIN灯带，最大电流：4A Strip to Strip; Used for 5MM 2PIN COB strip; Max current 4A
灯对线 (DIY版本)	4#	HR-S-SC-2PIN-5MM-D			迷你刺破：板对线连接,不带线，DIY版本 适用于：裸板COB灯带，PCB宽度为5MM宽 2PIN单色灯带，最大电流：4A；匹配线材：22AWG正标线 Strip to Wire, Without Wire; Used for 5MM 2PIN COB strip; Max current 4A; Matching wire: 22AWG standard wire
单端出线	1#	HR-S-SC-2PIN-5MM-B			迷你刺破：板对线连接,单端出线15CM 适用于：裸板COB灯带，PCB宽度为5MM宽 2PIN单色灯带，最大电流：4A；匹配线材：22AWG正标线（线序：红+/黑-） Strip to 15cm long Wire; Used for 5MM 2PIN COB strip; Max current 4A; Matching wire: 22AWG standard wire (Wire sequence: red+/black-)
中间出线	3#	HR-S-SC-2PIN-5MM-C			迷你刺破：板对板连接，中间出线15CM 适用于：裸板COB灯带，PCB宽度为5MM宽 2PIN单色灯带，最大电流：4A；匹配线材：22AWG正标线（线序：红+/黑-） Strip to 15cm long Wire to Strip; Used for 5MM 2PIN COB strip; Max current 4A; Matching wire: 22AWG standard wire (Wire sequence: red+/black-)

产品尺寸 / Product Dimensions:

COB 5mm 灯带 - 灯带 2 芯连接器
HR-S-SC-2PIN-5MM-A

COB 5mm 灯带 - 线 2 芯连接器
HR-S-SC-2PIN-5MM-D
HR-S-SC-2PIN-5MM-B
HR-S-SC-2PIN-5MM-C



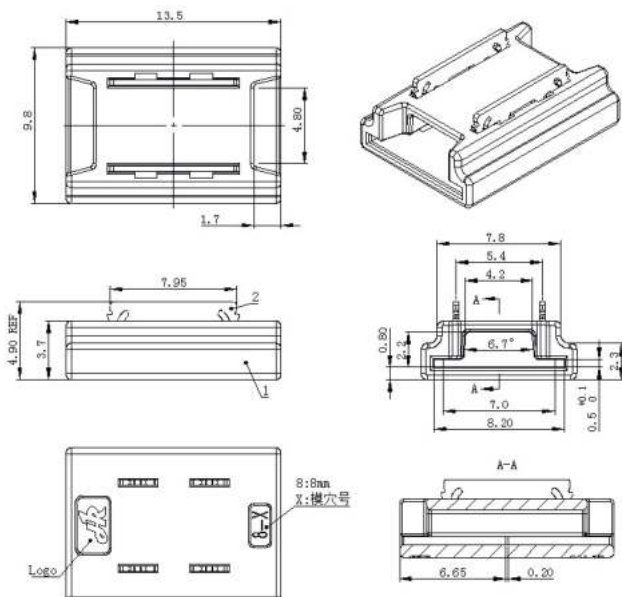
8MM 2PIN COB 灯带专用连接器

产品规格 / Specification:

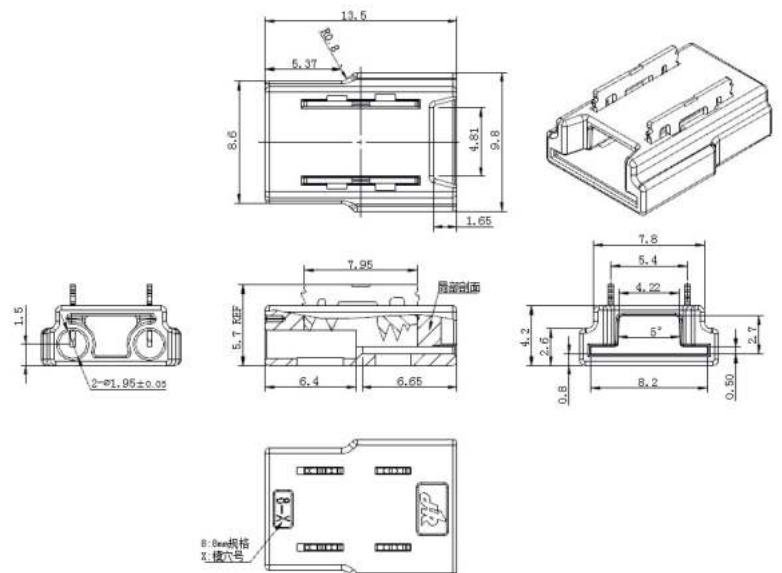
产品类型 Type	序号 S/N	产品型号 Model No.	产品图片 Picture	应用图片 Application Picture	产品说明 Description
灯对灯	10#	HR-S-SC-2PIN-8MM-A			迷你刺破：板对板连接 适用于：裸板COB灯带，PCB宽度为8MM宽 2PIN灯带，最大电流：6A Strip to Strip; Used for 8MM 2PIN COB strip; Max current 6A
灯对线 (DIY版本)	12#	HR-S-SC-2PIN-8MM-D			迷你刺破：板对线连接,不带线，DIY版本 适用于：裸板COB灯带，PCB宽度为8MM宽 2PIN灯带，最大电流：6A；匹配线材：20AWG正标线 Strip to Wire, Without Wire; Used for 8MM 2PIN COB strip; Max current 6A; Matching wire: 20AWG standard wire
单端出线	9#	HR-S-SC-2PIN-8MM-B			迷你刺破：板对线连接,单端出线15CM 适用于：裸板COB灯带，PCB宽度为8MM宽 2PIN灯带，最大电流：6A；匹配线材：20AWG正标线（线序：红+/黑-） Strip to 15cm Wire; Used for 8MM 2PIN COB strip; Max current 6A; Matching wire: 20AWG standard wire (Wire sequence: red+/black-)
中间出线	11#	HR-S-SC-2PIN-8MM-C			迷你刺破：板对板连接，中间出线15CM 适用于：裸板COB灯带，PCB宽度为8MM宽 2PIN灯带，最大电流：6A；匹配线材：20AWG正标线（线序：红+/黑-） Strip to 15cm Wire to Strip; Used for 8MM 2PIN COB strip; Max current 6A; Matching wire: 20AWG standard wire (Wire sequence: red+/black-)

产品尺寸 / Product Dimensions:

COB 8mm 灯带 - 灯带 2 芯连接器
HR-S-SC-2PIN-8MM-A



COB 8mm 灯带 - 线 2 芯连接器
HR-S-SC-2PIN-8MM-D
HR-S-SC-2PIN-8MM-B
HR-S-SC-2PIN-8MM-C



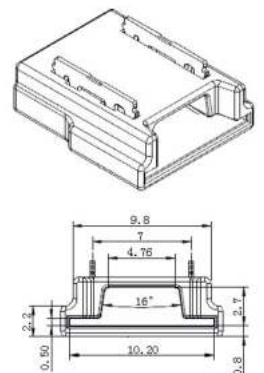
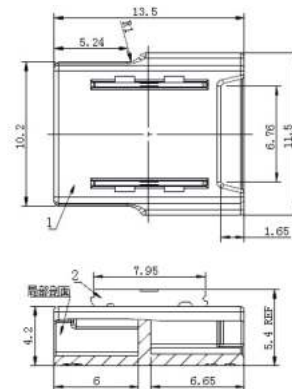
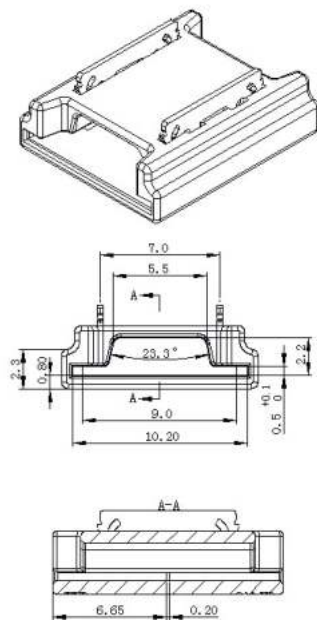
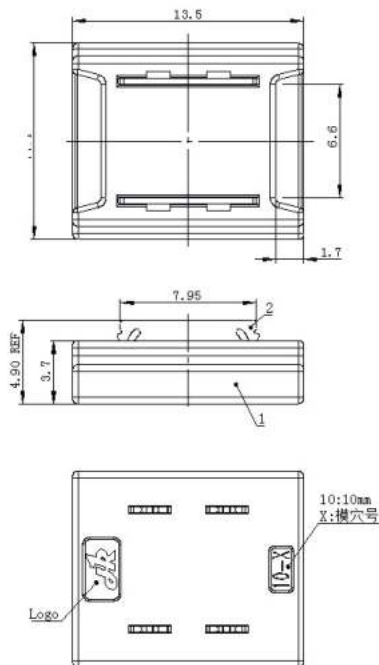
10MM 2PIN COB 灯带专用连接器

产品规格 / Specification:

产品类型 Type	序号 S/N	产品型号 Model No.	产品图片 Picture	应用图片 Application Picture	产品说明 Description
灯对灯	22#	HR-S-SC-2PIN-10MM-A			迷你刺破：板对板连接 适用于：裸板COB灯带和SMD2835灯带，PCB宽度为10MM宽 2PIN灯带，最大电流：6A Strip to Strip; Used for 10mm 2PIN COB or SMD2835 Strip; Max Current: 6A
灯对线 (DIY版本)	24#	HR-S-SC-2PIN-10MM-D			迷你刺破：板对线连接,不带线，DIY版本 适用于：裸板COB灯带和SMD2835灯带，PCB宽度为10MM宽 2PIN灯带，最大电流：6A；匹配线材：20AWG 正标线 Strip to Wire, Without Wire; Used for 10MM 2PIN COB or SMD2835 Strip; Max Current 6A; Matching wire: 20AWG standard wire
单端出线	21#	HR-S-SC-2PIN-10MM-B			迷你刺破：板对线连接,单端出线15CM 适用于：裸板COB灯带和SMD2835灯带，PCB宽度为10MM宽 2PIN灯带，最大电流：6A；匹配线材：20AWG正标线（线序：红+/黑-） Strip to 15cm Wire; Used for 10MM 2PIN COB or SMD2835 Strip; Max Current 6A; Matching wire: 20AWG standard wire (Wire sequence: red+/black-)
中间出线	23#	HR-S-SC-2PIN-10MM-C			迷你刺破：板对板连接，中间出线15CM 适用于：裸板COB灯带和部分SMD灯带，PCB宽度为10MM宽 2PIN灯带，最大电流：6A；匹配线材：20AWG正标线（线序：红+/黑-） Strip to 15cm Wire to Strip; Used for 10MM 2PIN COB or SMD2835 Strip; Max Current 6A; Matching wire: 20AWG standard wire (Wire sequence: red+/black-)

产品尺寸 / Product Dimensions:

COB 10mm 灯带 - 灯带 2 芯连接器
HR-S-SC-2PIN-10MM-A



COB 10mm 灯带 - 线 2 芯连接器
HR-S-SC-2PIN-10MM-D
HR-S-SC-2PIN-10MM-B
HR-S-SC-2PIN-10MM-C

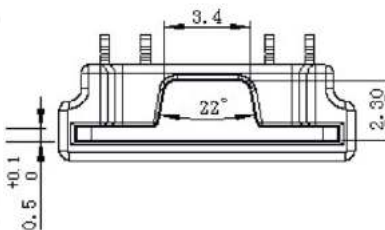
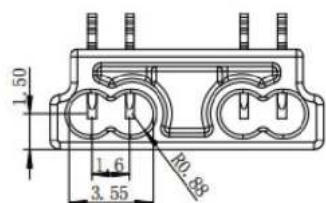
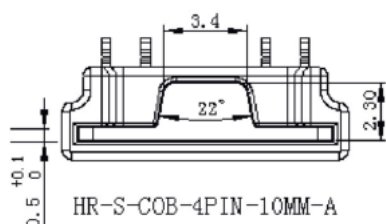
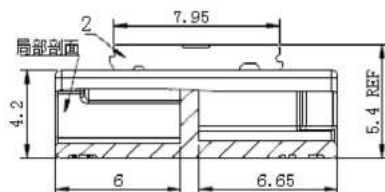
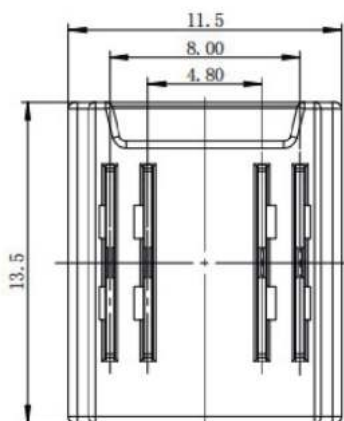
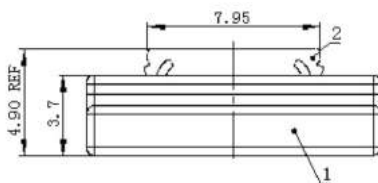
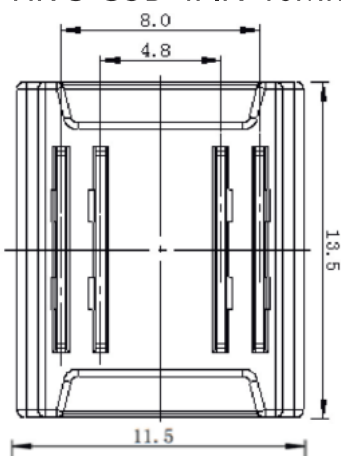
10MM 3PIN COB 灯带专用连接器

产品规格 / Specification:

产品类型 Type	序号 S/N	产品型号 Model No.	产品图片 Picture	应用图片 Application Picture	产品说明 Description
灯对灯	34#	HR-S-COB-4PIN-10MM-A			迷你刺破：板对板连接 适用于：裸板RGB和双色温COB灯带，PCB宽度为10MM宽 3PIN和4PIN COB灯带，最大电流：6A Strip to Strip; Used for 10MM 3PIN dual color strip & 4PIN RGB COB strip; Max current 6A
灯对线 (DIY版本)	36#	HR-S-COB-4PIN-10MM-D			迷你刺破：板对线连接,不带线, DIY版本 适用于：裸板RGB和双色温 COB灯带，PCB宽度为10MM宽 3PIN和4PIN COB灯带，最大电流：4A；匹配线材：22AWG正标线 Strip to Wire, Without Wire; Used for 10MM 3PIN COB dual color strip & 4PIN RGB COB strip; Max current 4A; Matching wire: 22AWG standard wire
单端出线	33#	HR-S-COB-3PIN-10MM-B			迷你刺破：板对线连接,单端出线15CM 适用于：裸板COB灯带，PCB宽度为10MM宽 3PIN 双色温COB灯带，最大电流：4A；匹配线材：22AWG正标线 (线序：红+/黄-/白-) Strip to 15cm Wire; Used for 10MM 3PIN COB dual color strip; Max current 4A; Matching wire: 22AWG standard wire (Wire sequence: red+/yellow-/white-)
中间出线	35#	HR-S-COB-3PIN-10MM-C			迷你刺破：板对板连接, 中间出线15CM 适用于：裸板COB灯带，PCB宽度为10MM宽 3PIN 双色温COB灯带，最大电流：4A；匹配线材：22AWG正标线 (线序：红+/黄-/白-) Strip to 15cm Wire to Strip; Used for 10MM 3PIN COB dual color strip; Max current 4A; Matching wire: 22AWG standard wire (Wire sequence: red+/yellow-/white-)

产品尺寸 / Product Dimensions:

COB 10mm 灯带 - 灯带 3 芯连接器
HR-S-COB-4PIN-10MM-A



COB 10mm 灯带 - 线 3 芯连接器
HR-S-COB-4PIN-10MM-D
HR-S-COB-3PIN-10MM-B
HR-S-COB-3PIN-10MM-C

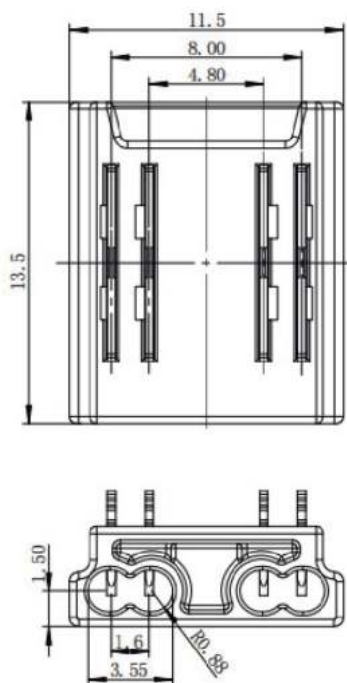
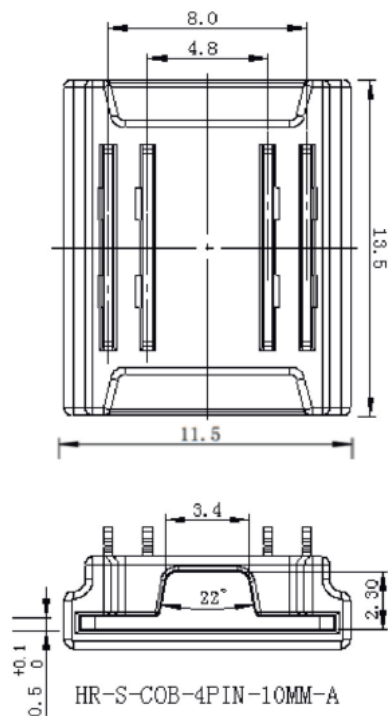
10MM 4PIN COB 灯带专用连接器

产品规格 / Specification:

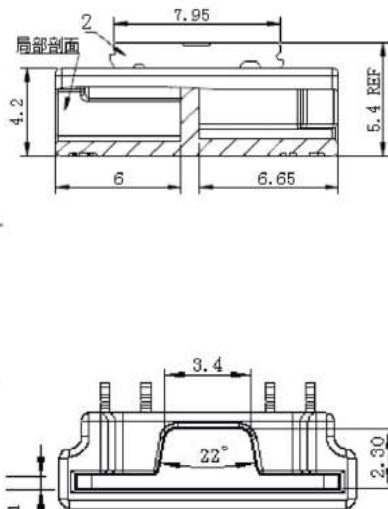
产品类型 Type	序号 S/N	产品型号 Model No.	产品图片 Picture	应用图片 Application Picture	产品说明 Description
灯对灯	34#	HR-S-COB-4PIN-10MM-A			迷你刺破：板对板连接 适用于：裸板RGB和双色温COB灯带，PCB宽度为10MM宽 3PIN和4PIN COB灯带，最大电流：6A Strip to Strip; Used for 10MM 3PIN dual color strip & 4PIN RGB COB strip; Max current 6A
灯对线 (DIY版本)	36#	HR-S-COB-4PIN-10MM-D			迷你刺破：板对线连接,不带线, DIY版本 适用于：裸板RGB和双色温 COB灯带，PCB宽度为10MM宽 3PIN和4PIN COB灯带，最大电流：4A；匹配线材： 22AWG正标线 Strip to Wire, Without Wire; Used for 10MM 3PIN COB dual color strip & 4PIN RGB COB strip; Max current 4A; Matching wire: 22AWG standard wire
单端出线	37#	HR-S-COB-4PIN-10MM-B			迷你刺破：板对线连接,单端出线15CM 适用于：裸板RGB COB灯带，PCB宽度为10MM宽 4PIN COB RGB灯带，最大电流：4A；匹配线材：22AWG正标线 (线序：黑+/绿-/红-/蓝-) Strip to 15cm Wire; Used for 10MM 4PIN COB RGB Strip; Max Current 4A; Matching wire: 22AWG standard wire (Wire sequence: Black+/Green-/Red-/Blue-)
中间出线	38#	HR-S-COB-4PIN-10MM-C			迷你刺破：板对板连接，中间出线15CM 适用于：裸板RGB COB灯带，PCB宽度为10MM宽 4PIN COB RGB灯带，最大电流：4A；匹配线材：22AWG正标线 (线序：黑+/绿-/红-/蓝-) Strip to 15cm Wire to Strip; Used for 10MM 4PIN COB RGB Strip; Max Current 4A; Matching wire: 22AWG standard wire (Wire sequence: Black+/Green-/Red-/Blue-)

产品尺寸 / Product Dimensions:

COB 10mm 灯带 - 灯带 4 芯连接器
HR-S-COB-4PIN-10MM-A



COB 10mm 灯带 - 线 4 芯连接器
HR-S-COB-4PIN-10MM-D
HR-S-COB-4PIN-10MM-B
HR-S-COB-4PIN-10MM-C



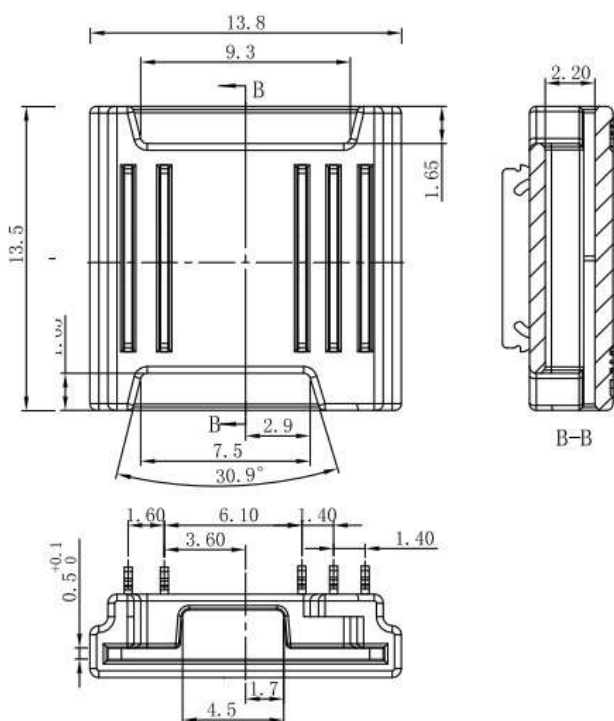
12MM 5PIN COB 灯带专用连接器

产品规格 / Specification:

产品类型 Type	序号 S/N	产品型号 Model No.	产品图片 Picture	应用图片 Application Picture	产品说明 Description
灯对灯	64#	HR-S-COB-5PIN-12MM-A			迷你刺破：板对板连接 适用于：裸板SMD灯带，PCB宽度为12MM宽 5PIN COB RGBW灯带，最大电流：4A Strip to Strip; Used for 12MM 5PIN COB RGBW strip; Max current 4A
灯对线 (DIY版本)	66#	HR-S-COB-5PIN-12MM-D			迷你刺破：板对线连接,不带线, DIY版本 适用于：裸板SMD灯带，PCB宽度为12MM宽 5PIN COB RGBW，最大电流：4A；匹配线材：24AWG正标线 strip to Wire, Without Wire; Used for 12MM 5PIN COB RGBW strip; Max current 4A; Matching wire: 24AWG standard wire
单端出线	63#	HR-S-COB-5PIN-12MM-B			迷你刺破：板对线连接,单端出线15CM 适用于：裸板COB灯带，PCB宽度为12MM宽 5PIN COB RGBW，最大电流：4A；匹配线材：24AWG正标线 (线序：黑+/绿-/红-/蓝-/白-) Strip to 15cm Wire; Used for 12MM 5PIN COB RGBW strip; Max current: 4A; Matching wire: 24AWG standard wire (Wire sequence: Black+ /Green- /Red- /Blue- /White-)

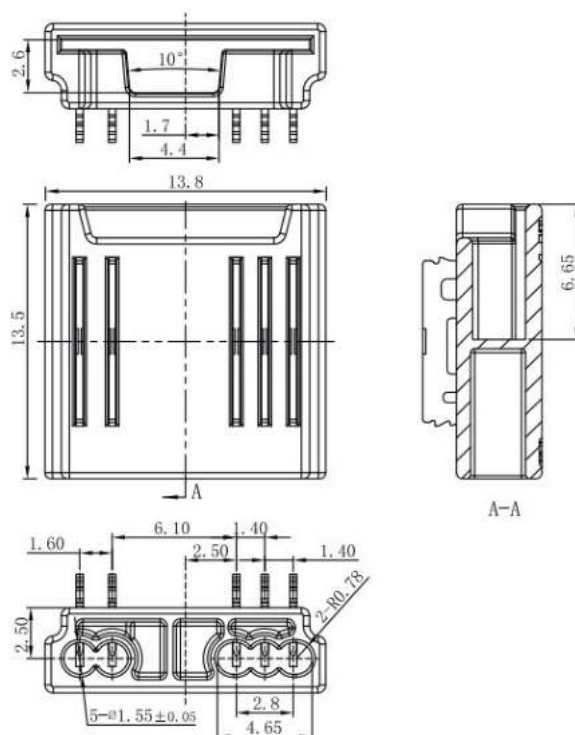
产品尺寸 / Product Dimensions:

COB 12mm 灯带 - 灯带 5 芯连接器
HR-S-COB-5PIN-12MM-A



COB 12mm 灯带 - 线 5 芯连接器

HR-S-COB-5PIN-12MM-D
HR-S-COB-5PIN-12MM-B
HR-S-COB-5PIN-12MM-C



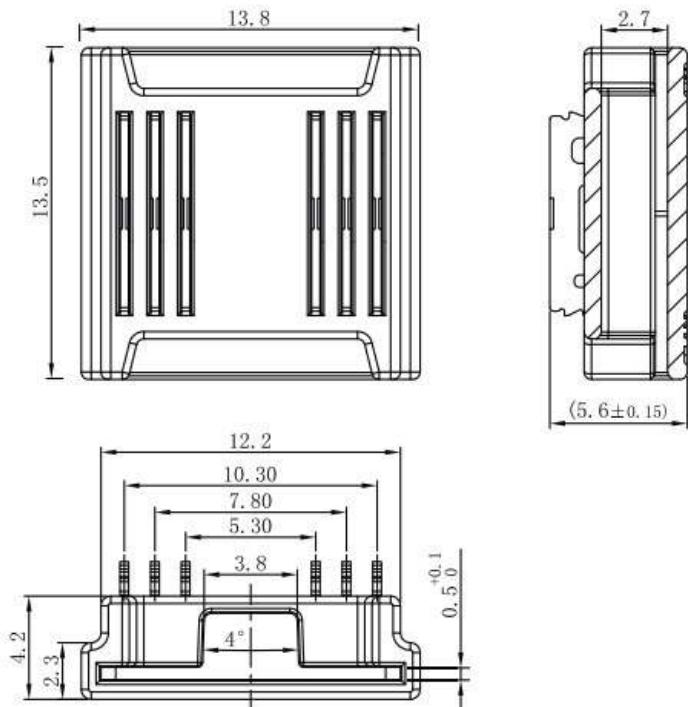
12MM 6PIN COB 灯带专用连接器

产品规格 /Specification:

产品类型 Type	序号 S/N	产品型号 Model No.	产品图片 Picture	应用图片 Application Picture	产品说明 Description
灯对灯	117#	HR-S-COB-6PIN-12MM-A			迷你刺破：板对板连接 适用于：裸板COB灯带，PCB宽度为12MM宽 6PIN COB RGBWW灯带，最大电流：4A Strip to Strip; Used for 12MM 6PIN COB RGBWW strip; Max current 4A
灯对线 (DIY版本)	120#	HR-S-COB-6PIN-12MM-D			迷你刺破：板对线连接,不带线，DIY版本 适用于：裸板SMD灯带，PCB宽度为12MM宽 6PIN COB RGBWW，最大电流：4A；匹配线材：24AWG正标线 Strip to Wire, Without Wire; Used for 12MM 6PIN COB RGBWW strip; Max current: 4A; Matching wire: 24AWG standard wire
单端出线	118#	HR-S-COB-6PIN-12MM-B			迷你刺破：板对线连接,单端出线15CM 适用于：裸板COB灯带，PCB宽度为12MM宽 6PIN COB RGBW，最大电流：4A；匹配线材：24AWG正标线 -浩瑞定制 (线序：黑+/黄-/绿-/红-/蓝-/白-) Strip to 15cm Wire; Used for 12MM 6PIN COB RGBWW strip; Max current: 4A; Matching wire: 24AWG standard wire (Wire sequence: Black+/Yellow-/Green-/Red-/Blue-/White-)
中间出线	119#	HR-S-COB-6PIN-12MM-C			迷你刺破：板对板连接，中间出线15CM 适用于：裸板COB灯带，PCB宽度为12MM宽 6PIN RGB+CCT灯带，最大电流：4A；匹配线材：24AWG正标线 (线序：黑+/黄-/绿-/红-/蓝-/白-) Strip to 15cm Wire to Strip; Used for 12MM 6PIN COB RGBWW strip; Max current: 4A; Matching wire: 24AWG standard wire (Wire sequence: Black+/Yellow-/Green-/Red-/Blue-/White-)

产品尺寸 /Product Dimensions:

COB 12mm 灯带 - 灯带 6 芯连接器
HR-S-COB-6PIN-12MM-A

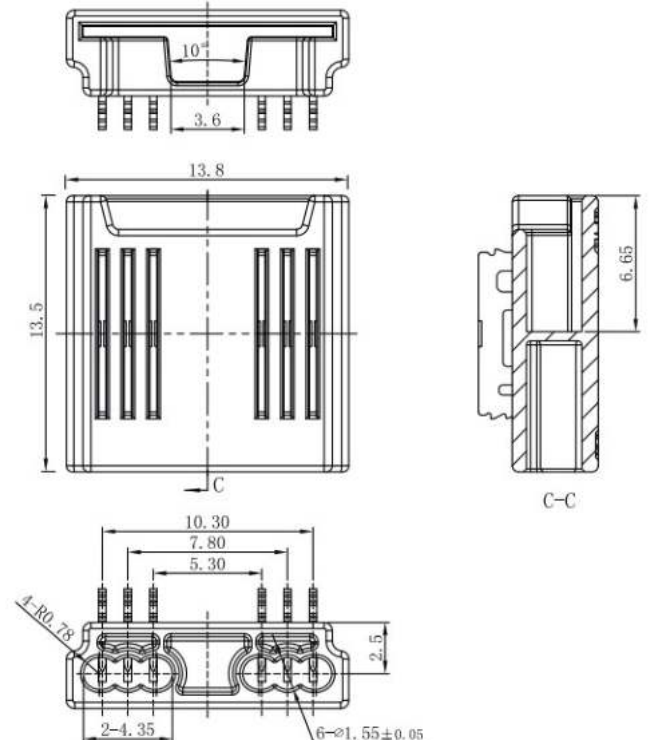


COB 12mm 灯带 - 线 6 芯连接器

HR-S-COB-6PIN-12MM-D





HR-S-COB-6PIN-12MM-B

HR-S-COB-6PIN-12MM-C



8/10MM L型 COB 灯带专用连接器

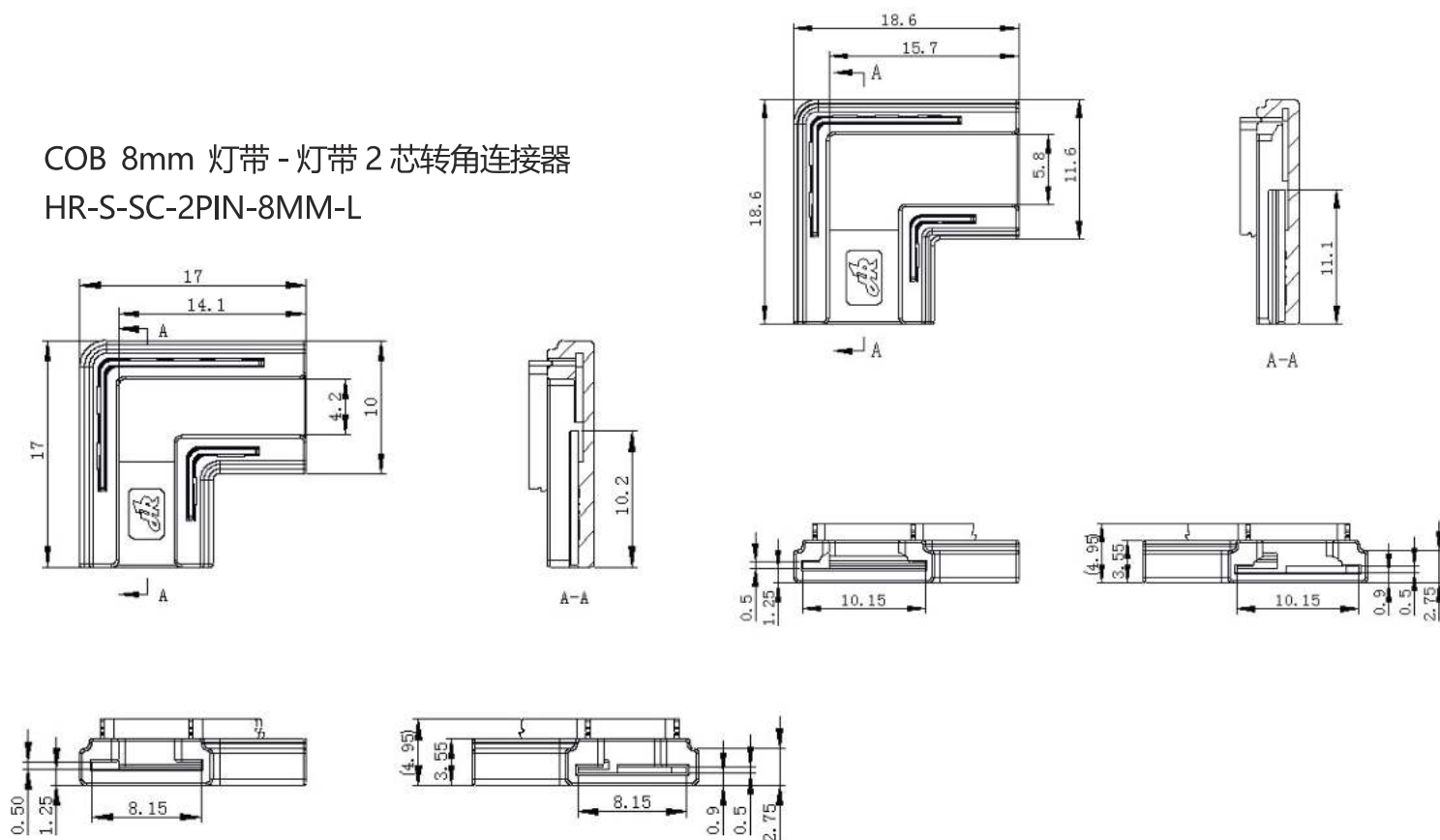
产品规格 / Specification:

产品类型 Type	序号 S/N	产品型号 Model No.	产品图片 Picture	应用图片 Application Picture	产品说明 Description
8MM L	149#	HR-S-SC-2PIN-8MM-L			8MM迷你L型连接器: 适用于8MM宽2PIN COB灯带。最大电流: 5A Strip to Strip L Shape; Used for 8MM 2PIN COB Strip, Max current: 5A
10MM L	150#	HR-S-SC-2PIN-10MM-L			10MM迷你L型连接器: 适用于10MM宽2PIN COB灯带。最大电流: 5A Strip to Strip L Shape; Used for 10MM 2PIN COB Strip, Max current: 5A

产品尺寸 / Product Dimensions:





COB 10mm 灯带 - 灯带 2 芯转角连接器
HR-S-SC-2PIN-10MM-L

COB 8mm 灯带 - 灯带 2 芯转角连接器
HR-S-SC-2PIN-8MM-L



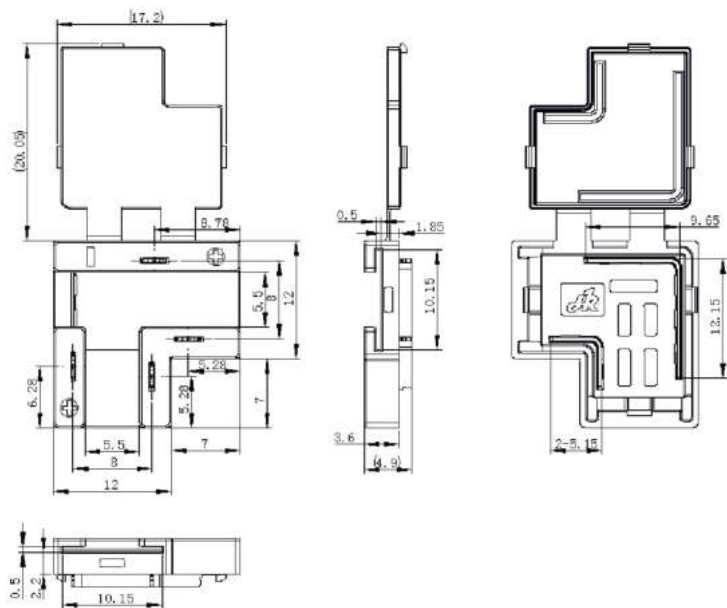
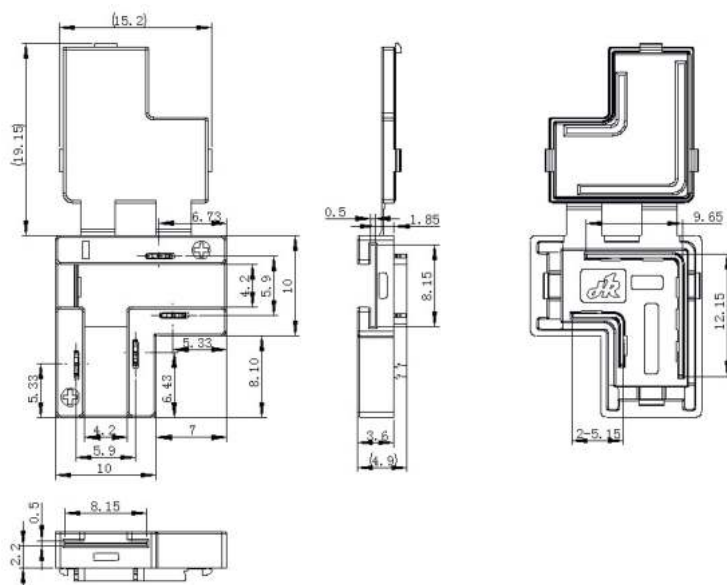
8/10MM T 型 COB 灯带专用连接器

产品规格 / Specification:

产品类型 Type	序号 S/N	产品型号 Model No.	产品图片 Picture	应用图片 Application Picture	产品说明 Description
8MM T	151#	HR-S-SC-2PIN-8MM-T			8MM迷你T型连接器: 适用于8MM宽2PIN COB灯带。最大电流: 5A。可以实现T或者L型连接形态。 Strip to Strip T Shape; Used for 8MM 2PIN COB Strip, Max current: 5A
10MM T	152#	HR-S-SC-2PIN-10MM-T			10MM迷你T型连接器: 适用于10MM宽2PIN COB灯带。最大电流: 5A。可以实现T或者L型连接形态。 Strip to Strip T Shape; Used for 10MM 2PIN COB Strip, Max current: 5A

产品尺寸 / Product Dimensions:

COB 8mm 灯带 - 灯带 2 芯 T 型连接器
HR-S-SC-2PIN-8MM-T



COB 10mm 灯带 - 灯带 2 芯 T 型连接器
HR-S-SC-2PIN-10MM-T

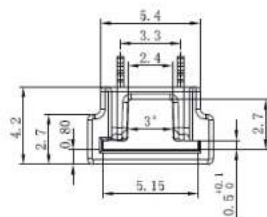
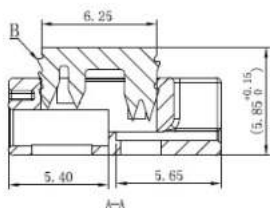
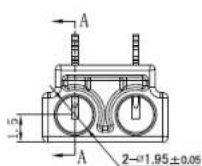
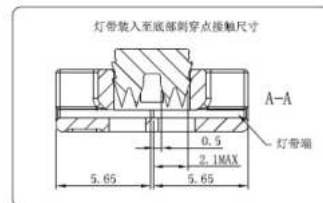
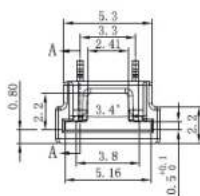
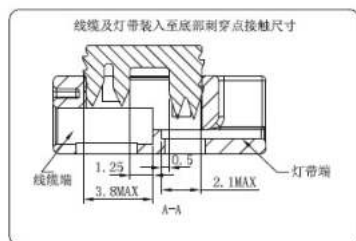
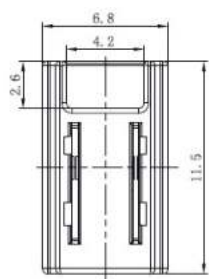
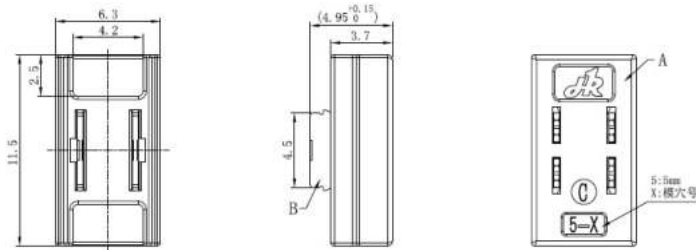
5MM 2PIN COB & SMD 灯带通用连接器

产品规格 / Specification:

产品类型 Type	序号 S/N	产品型号 Model No.	产品图片 Picture	应用图片 Application Picture	产品说明 Description
灯对灯	159#	HR-S-SC-2PIN-5MM-A1			迷你刺破：板对板连接 适用于：裸板COB/SMD灯带，PCB宽度为5MM宽2PIN灯带，最大电流：4A Strip to Strip; Used for 5MM 2PIN SMD & COB strip; Max current 4A
灯对线 (DIY版本)	161#	HR-S-SC-2PIN-5MM-D1			迷你刺破：板对线连接,不带线, DIY版本 适用于：裸板COB/SMD灯带，PCB宽度为5MM宽2PIN单色灯带，最大电流：4A；匹配线材：20AWG正标线 Strip to Wire, Without Wire; Used for 5MM 2PIN SMD & COB strip; Max current 4A; Matching wire: 20AWG standard wire
单端出线	158#	HR-S-SC-2PIN-5MM-B1			迷你刺破：板对线连接,单端出线15CM 适用于：裸板COB/SMD灯带，PCB宽度为5MM宽2PIN单色灯带，最大电流：4A；匹配线材：20AWG正标线（线序：红+/黑-） Strip to 15cm long Wire; Used for 5MM 2PIN SMD & COB strip; Max current 4A; Matching wire: 20AWG standard wire (Wire sequence: red+/black-)
中间出线	160#	HR-S-SC-2PIN-5MM-C1			迷你刺破：板对线连接,中间出线15CM 适用于：裸板COB/SMD灯带，PCB宽度为5MM宽2PIN单色灯带，最大电流：4A；匹配线材：20AWG正标线（线序：红+/黑-） Strip to 15cm long Wire to Strip; Used for 5MM 2PIN SMD & COB strip; Max current 4A; Matching wire: 20AWG standard wire (Wire sequence: red+/black-)

产品尺寸 / Product Dimensions:

COB/SMD 5mm 灯带 - 灯带 2 芯连接器
HR-S-SC-2PIN-5MM-A



COB/SMD 5mm 灯带 - 线 2 芯连接器
HR-S-SC-2PIN-5MM-D
HR-S-SC-2PIN-5MM-B
HR-S-SC-2PIN-5MM-C

8MM 2PIN COB & SMD 灯带通用连接器

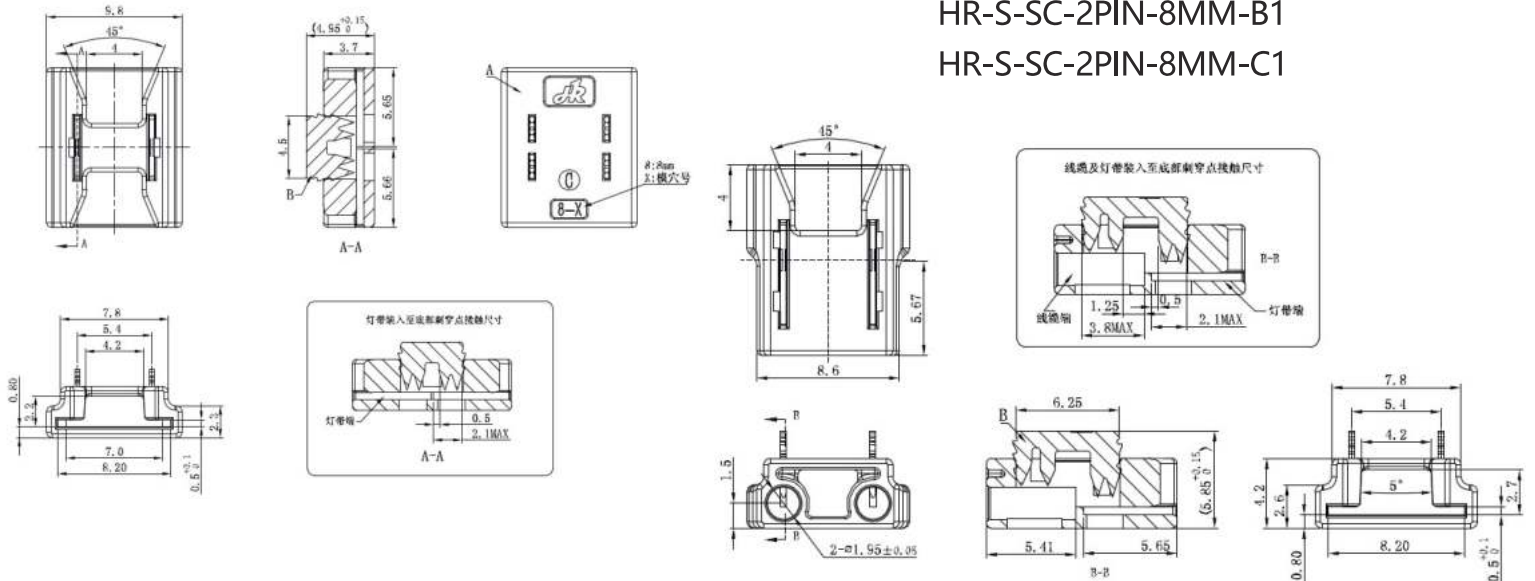
产品规格 / Specification:

产品类型 Type	序号 S/N	产品型号 Model No.	产品图片 Picture	应用图片 Application Picture	产品说明 Description
灯对灯	163#	HR-S-SC-2PIN-8MM-A1			迷你刺破：板对板连接 适用于：裸板COB/SMD灯带，PCB宽度为8MM宽 2PIN灯带，最大电流：4A Strip to Strip; Used for 8MM 2PIN SMD & COB strip; Max current 4A
灯对线 (DIY版本)	165#	HR-S-SC-2PIN-8MM-D1			迷你刺破：板对线连接,不带线，DIY版本 适用于：裸板COB/SMD灯带，PCB宽度为8MM宽 2PIN灯带，最大电流：4A；匹配线材：20AWG正标线 Strip to Wire, Without Wire; Used for 8MM 2PIN SMD & COB strip; Max current 4A; Matching wire: 20AWG standard wire
单端出线	162#	HR-S-SC-2PIN-8MM-B1			迷你刺破：板对线连接,单端出线15CM 适用于：裸板COB/SMD灯带，PCB宽度为8MM宽 2PIN单色灯带，最大电流：4A；匹配线材：20AWG正标线（线序：红+/黑-） Strip to 15cm long Wire; Used for 8MM 2PIN SMD & COB strip; Max current 4A; Matching wire: 20AWG standard wire (Wire sequence: red+/black-)
中间出线	164#	HR-S-SC-2PIN-8MM-C1			迷你刺破：板对线连接,中间出线15CM 适用于：裸板COB/SMD灯带，PCB宽度为8MM宽 2PIN单色灯带，最大电流：4A；匹配线材：20AWG正标线（线序：红+/黑-） Strip to 15cm long Wire to Strip; Used for 8MM 2PIN SMD & COB strip; Max Current 4A; Matching wire: 20AWG standard wire (Wire sequence: red+/black-)

产品尺寸 / Product Dimensions:

COB/SMD 8mm 灯带 - 灯带 2 芯连接器
HR-S-SC-2PIN-8MM-A1

COB/SMD 8mm 灯带 - 线 2 芯连接器
HR-S-SC-2PIN-8MM-D1
HR-S-SC-2PIN-8MM-B1
HR-S-SC-2PIN-8MM-C1



8MM 3PIN SMD 双色温灯带专用连接器

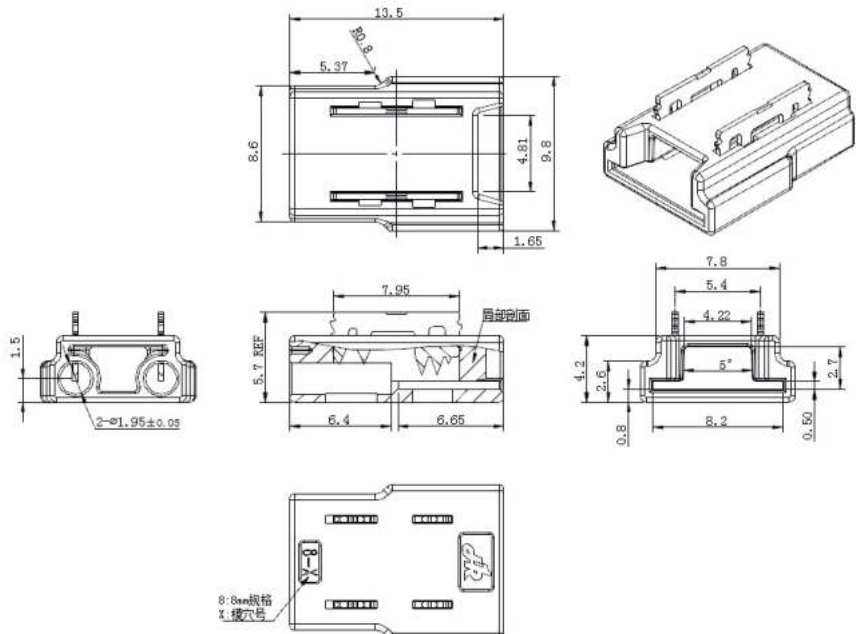
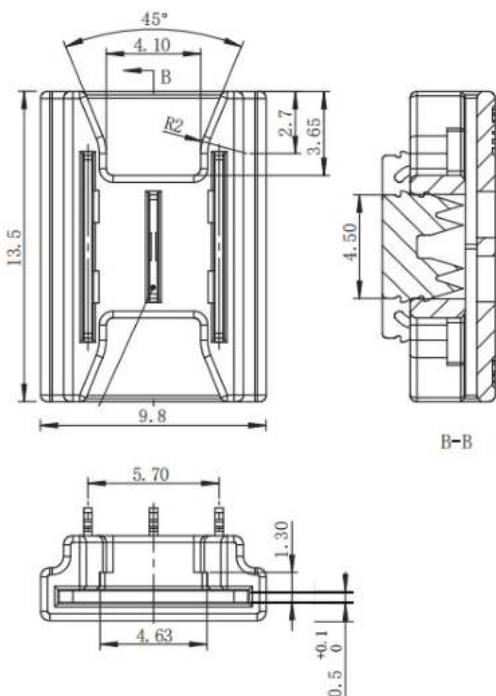
产品规格 / Specification:

产品类型 Type	序号 S/N	产品型号 Model No.	产品图片 Picture	应用图片 Application Picture	产品说明 Description
灯对灯	14#	HR-S-SMD-3PIN-8MM-A			迷你刺破：板对板连接 适用于：裸板SMD灯带，PCB宽度为8MM宽 3PIN灯带，最大电流：6A Strip to Strip; Used for 8MM 3PIN dual color SMD strip; Max current 6A
灯对线 (DIY版本)	16#	HR-S-SMD-3PIN-8MM-D			迷你刺破：板对线连接，不带线，DIY版本 适用于：裸板SMD灯带，PCB宽度为8MM宽 3PIN灯带，最大电流：6A；匹配线材：20WG正标线 Strip to Wire, Without Wire; Used for 8MM 3PIN dual color SMD strip; Max current 6A; Matching wire: 20AWG standard wire
单端出线	13#	HR-S-SMD-3PIN-8MM-B			迷你刺破：板对线连接，单端出线15CM 适用于：裸板SMD灯带，PCB宽度为8MM宽 3PIN灯带，最大电流：6A；匹配线材：20WG正标线（线序：红+/黄-/白-） Strip to 15cm long Wire; Used for 8MM 3PIN dual color SMD strip; Max current 6A; Matching wire: 20AWG standard wire (Wire sequence: red+/yellow-/white-)
中间出线	15#	HR-S-SMD-3PIN-8MM-C			迷你刺破：板对板连接，中间出线15CM 适用于：裸板SMD灯带，PCB宽度为8MM宽 3PIN灯带，最大电流：6A；匹配线材：20WG正标线（线序：红+/黄-/白-） Strip to 15cm long Wire; Used for 8MM 3PIN dual color SMD strip; Max current 6A; Matching wire: 20AWG standard wire (Wire sequence: red+/yellow-/white-)

产品尺寸 / Product Dimensions:

SMD 8mm 灯带 - 灯带 3 芯连接器
HR-S-SMD-3PIN-8MM-A

SMD 8mm 灯带 - 线 3 芯连接器
HR-S-SMD-3PIN-8MM-D
HR-S-SMD-3PIN-8MM-B
HR-S-SMD-3PIN-8MM-C



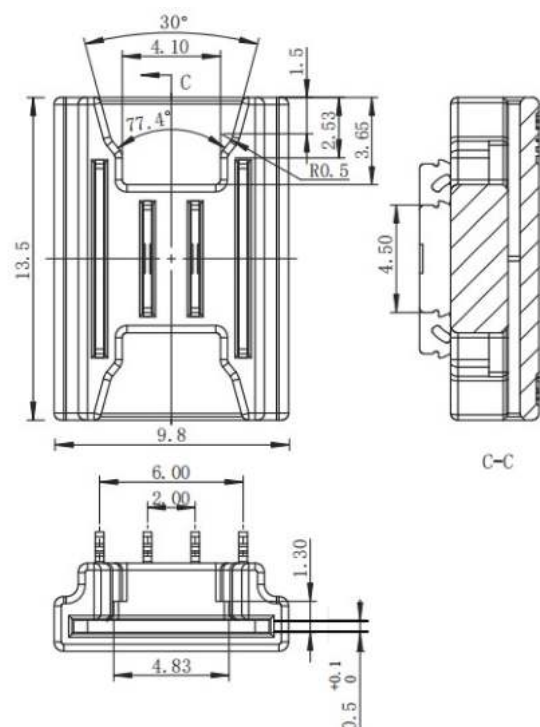
8MM 4PIN SMD RGB 灯带专用连接器

产品规格 / Specification:

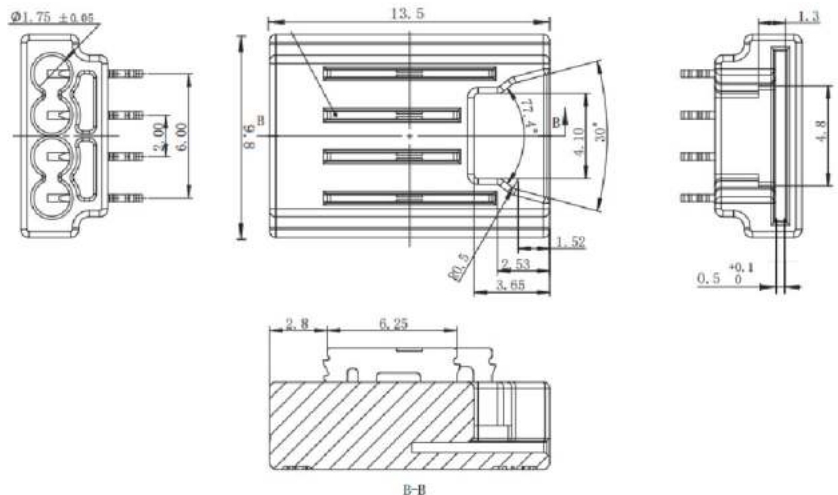
产品类型 Type	序号 S/N	产品型号 Model No.	产品图片 Picture	应用图片 Application Picture	产品说明 Description
灯对灯	18#	HR-S-SMD-4PIN-8MM-A			迷你刺破：板对板连接 适用于：裸板SMD灯带，PCB宽度为8MM宽 4PIN灯带，最大电流：6A Strip to Strip; Used for 8MM 4PIN SMD RGB Strip; Max Current 6A
灯对线 (DIY版本)	20#	HR-S-SMD-4PIN-8MM-D			迷你刺破：板对线连接,不带线 适用于：裸板SMD灯带，PCB宽度为8MM宽 4PIN灯带，最大电流：4A；匹配线材：22AWG正标线 Strip to Wire, Without Wire; Used for 8MM 4PIN SMD RGB strip; Max current 4A; Matching wire: 22AWG standard wire
单端出线	17#	HR-S-SMD-4PIN-8MM-B			迷你刺破：板对线连接,单端出线15CM 适用于：裸板SMD灯带，PCB宽度为8MM宽 4PIN灯带，最大电流：4A；匹配线材：22AWG正标线 (线序：黑+/绿-/红-/蓝-) Strip to 15cm long Wire; Used for 8MM 4PIN SMD RGB strip; Max current 4A; Matching wire: 22AWG standard wire (Wire sequence: Black+/Green-/Red-/Blue-)
中间出线	19#	HR-S-SMD-4PIN-8MM-C			迷你刺破：板对板连接，中间出线15CM 适用于：裸板SMD灯带，PCB宽度为8MM宽 4PIN灯带，最大电流：4A；匹配线材：22AWG正标线 (线序：黑+/绿-/红-/蓝-) Strip to 15cm long Wire to Strip; Used for 8MM 4PIN SMD RGB strip; Max current 4A; Matching wire: 22AWG standard wire (Wire sequence: Black+/Green-/Red-/Blue-)

产品尺寸 / Product Dimensions:

SMD 8mm 灯带 - 灯带 4 芯连接器
HR-S-SMD-4PIN-8MM-A



SMD 8mm 灯带 - 线 4 芯连接器
HR-S-SMD-4PIN-8MM-D
HR-S-SMD-4PIN-8MM-B
HR-S-SMD-4PIN-8MM-C



10MM 2PIN SMD5050 灯带专用连接器

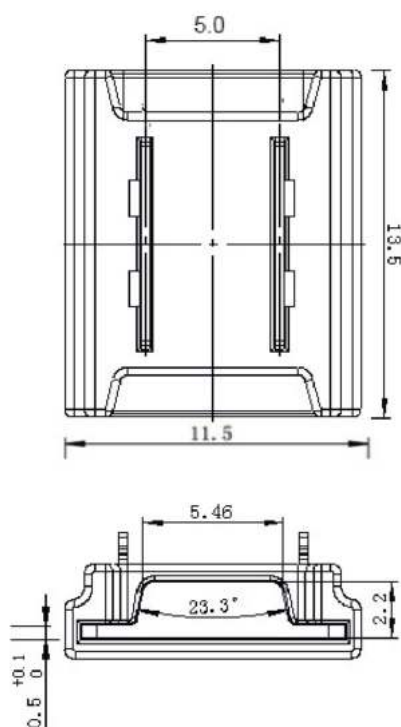
产品规格 / Specification:

产品类型 Type	序号 S/N	产品型号 Model No.	产品图片 Picture	应用图片 Application Picture	产品说明 Description
灯对灯	26#	HR-S-SMD-2PIN-10MM-A			迷你刺破：板对板连接 适用于：裸板SMD5050灯带，PCB宽度为10MM宽 2PIN灯带，最大电流：6A Strip to Strip; Used for 10MM 2PIN SMD5050 Strip; Max Current 6A
灯对线 (DIY版本)	28#	HR-S-SMD-2PIN-10MM-D			迷你刺破：板对线连接, 不带线, DIY版本 适用于：裸板SMD5050灯带，PCB宽度为10MM宽 2PIN灯带，最大电流：6A；匹配线材：20AWG正标线 Strip to Wire, Without Wire; Used for 10MM 2PIN SMD5050 Strip; Max Current 6A; Matching wire: 20AWG standard wire
单端出线	25#	HR-S-SMD-2PIN-10MM-B			迷你刺破：板对线连接, 单端出线15CM 适用于：裸板SMD5050灯带，PCB宽度为10MM宽 2PIN灯带，最大电流：6A；匹配线材：20AWG正标线 (线序：红+/黑-) Strip to 15cm long Wire; Used for 10MM 2PIN SMD5050 Strip; Max Current 6A; Matching wire: 20AWG standard wire (Wire sequence: red+/black-)
中间出线	27#	HR-S-SMD-2PIN-10MM-C			迷你刺破：板对板连接，中间出线15CM 适用于：裸板SMD5050灯带，PCB宽度为10MM宽 2PIN灯带，最大电流：6A；匹配线材：20AWG正标线 (线序：红+/黑-) Strip to 15cm long Wire to Strip; Used for 10MM 2PIN SMD5050 Strip; Max Current 6A; Matching wire: 20AWG or 22AWG standard wire (Wire sequence: red+/black-)

产品尺寸 / Product Dimensions:

SMD 10mm 灯带 - 灯带 2 芯连接器

HR-S-SMD-2PIN-10MM-A

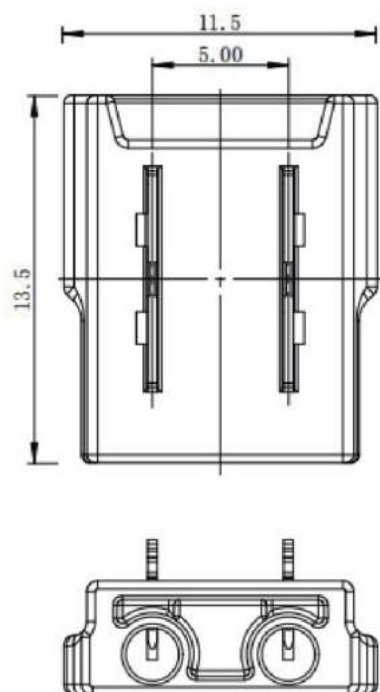


SMD 10mm 灯带 - 线 2 芯连接器

HR-S-SMD-2PIN-10MM-D

HR-S-SMD-2PIN-10MM-B

HR-S-SMD-2PIN-10MM-C



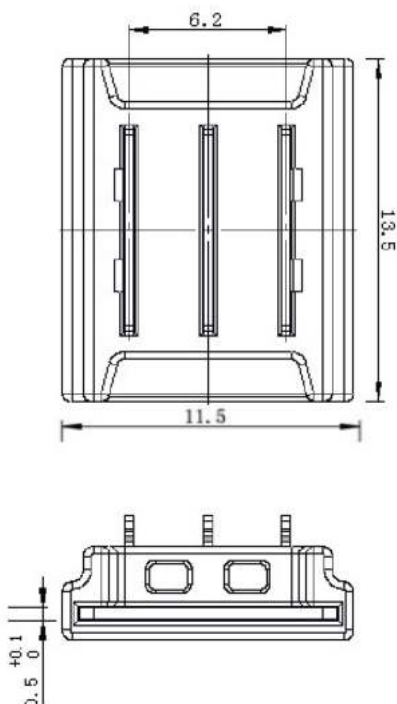
10MM 3PIN SMD 双色温灯带专用连接器

产品规格 / Specification:

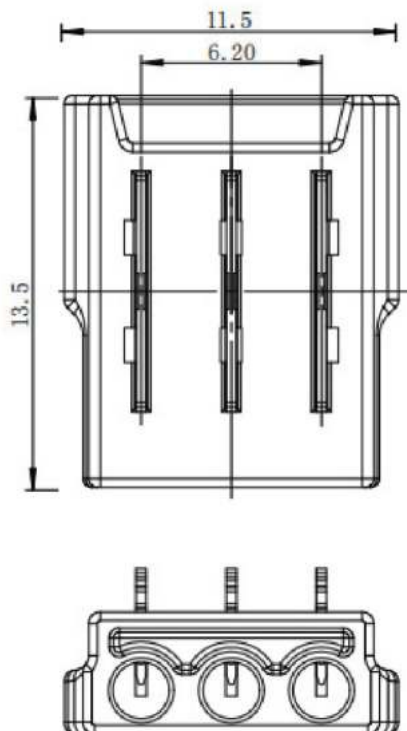
产品类型 Type	序号 S/N	产品型号 Model No.	产品图片 Picture	应用图片 Application Picture	产品说明 Description
灯对灯	30#	HR-S-SMD-3PIN-10MM-A			迷你刺破：板对板连接 适用于：裸板SMD灯带，PCB宽度为10MM宽 3PIN 双色温灯带，最大电流：6A Strip to Strip; Used for 10MM 3PIN SMD dual color strip; Max current 6A
灯对线 (DIY版本)	32#	HR-S-SMD-3PIN-10MM-D			迷你刺破：板对线连接,不带线，DIY版本 适用于：裸板SMD灯带，PCB宽度为10MM宽 3PIN 双色温灯带，最大电流：6A；匹配线材：20AWG正标线 Strip to Wire, Without Wire; Used for 10MM 3PIN SMD dual color strip; Max current 6A; Matching wire: 20AWG standard wire
单端出线	29#	HR-S-SMD-3PIN-10MM-B			迷你刺破：板对线连接,单端出线15CM 适用于：裸板SMD灯带，PCB宽度为10MM宽 3PIN 双色温灯带，最大电流：6A；匹配线材：20AWG正标线 (线序：红+/黄-/白-) Strip to 15cm long Wire; Used for 10MM 3PIN SMD dual color strip; Max current 6A; Matching wire: 20AWG standard wire (Wire sequence: red+/yellow-/white)
中间出线	31#	HR-S-SMD-3PIN-10MM-C			迷你刺破：板对板连接，中间出线15CM(参考数量120LED/M) 适用于：裸板SMD灯带，PCB宽度为10MM宽 3PIN 双色温灯带，最大电流：6A；匹配线材：20AWG正标线 (线序：红+/黄-/白-) Strip to 15cm long Wire to Strip; Used for 10MM 3PIN SMD dual color strip; Max current 6A; Matching wire: 20AWG standard wire (Wire sequence: red+/yellow-/white)

产品尺寸 / Product Dimensions:

SMD 10mm 灯带 - 灯带 3 芯连接器
HR-S-SMD-3PIN-10MM-A



SMD 10mm 灯带 - 线 3 芯连接器
HR-S-SMD-3PIN-10MM-D
HR-S-SMD-3PIN-10MM-B
HR-S-SMD-3PIN-10MM-C



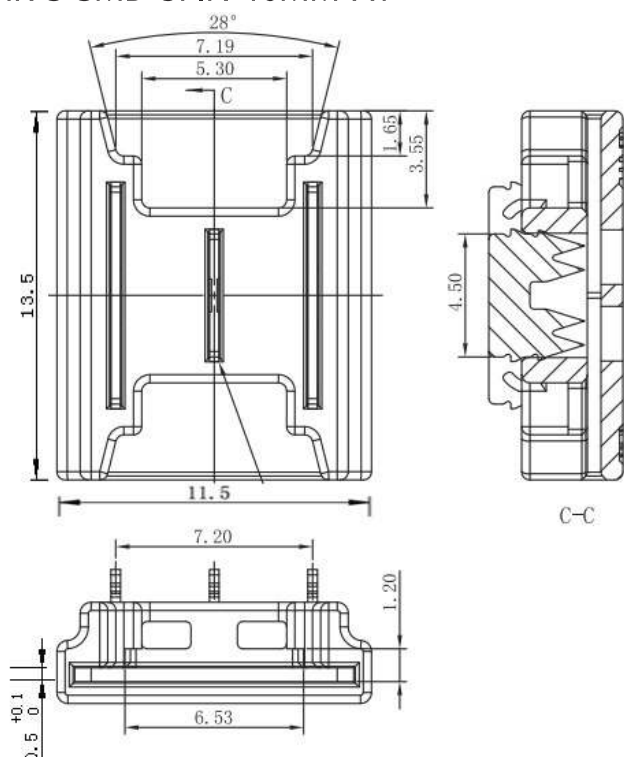
10MM 3PIN 超密 SMD 双色温灯带专用连接器

产品规格 / Specification:

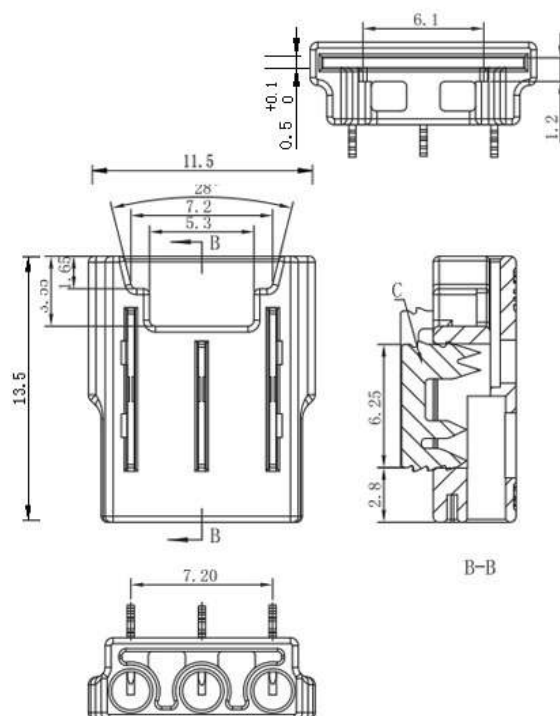
产品类型 Type	序号 S/N	产品型号 Model No.	产品图片 Picture	应用图片 Application Picture	产品说明 Description
灯对灯	167#	HR-S-SMD-3PIN-10MM-A1			迷你刺破：板对板连接（超密版本，参考灯珠数量168LED/M）；适用于：裸板SMD灯带，PCB宽度为10MM宽 3PIN 双色温灯带，最大电流：6A Strip to Strip (Ultra-dense version, reference number of diodes: 168LED/M); Used for 10MM 3PIN SMD dual color strip; Max current 6A
灯对线 (DIY版本)	169#	HR-S-SMD-3PIN-10MM-D1			迷你刺破：板对线连接,不带线，DIY版本(超密，参考数量168LED/M) 适用于：裸板SMD灯带，PCB宽度为10MM宽 3PIN 双色温灯带，最大电流：6A；匹配线材：20AWG正标线 Strip to Wire, Without Wire; (Ultra-dense version, reference number of diodes: 168LED/M); Used for 10MM 3PIN SMD dual color strip; Max current 6A; Matching wire: 20AWG standard wire
单端出线	166#	HR-S-SMD-3PIN-10MM-B1			迷你刺破：板对线连接,单端出线15CM（超密版本，参考数量168LED/M）,适用于：裸板SMD灯带，PCB宽度为10MM宽 3PIN 双色温灯带，最大电流：6A；匹配线材：20AWG正标线（线序：红+/黄-/白-） Strip to 15cm long Wire (Ultra-dense version, reference number of diodes: 168LED/M); Used for 10MM 3PIN SMD dual color strip; Max current 6A; Matching wire: 20AWG standard wire (Wire sequence: red+/yellow-/white)
中间出线	168#	HR-S-SMD-3PIN-10MM-C1			迷你刺破：板对板连接，中间出线15CM(超密版本，参考数量168LED/M)适用于：裸板SMD灯带，PCB宽度为10MM宽 3PIN 双色温灯带，最大电流：6A；匹配线材：20AWG正标线（线序：红+/黄-/白-） Strip to 15cm long Wire to Strip (Ultra-dense version, reference number of diodes: 168LED/M); Used for 10MM 3PIN SMD dual color strip; Max current 6A; Matching wire: 20AWG standard wire (Wire sequence: red+/yellow-/white-)

产品尺寸 / Product Dimensions:

SMD 10mm 超密灯带 - 灯带 3 芯连接器
HR-S-SMD-3PIN-10MM-A1



SMD 10mm 超密灯带 - 线 3 芯连接器
HR-S-SMD-3PIN-10MM-D1
HR-S-SMD-3PIN-10MM-B1
HR-S-SMD-3PIN-10MM-C1



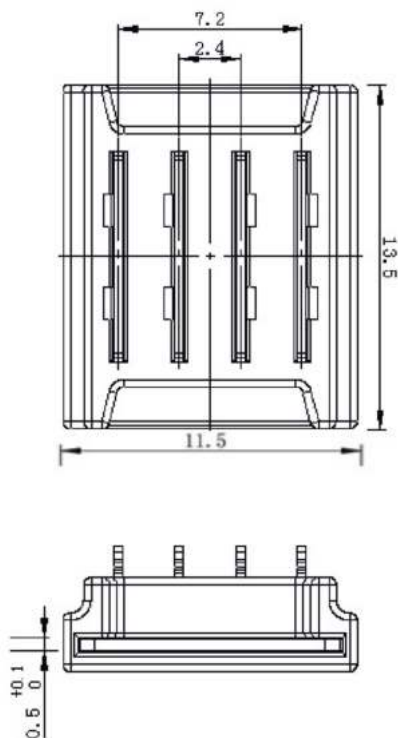
10MM 4PIN SMD RGB 灯带专用连接器

产品规格 / Specification:

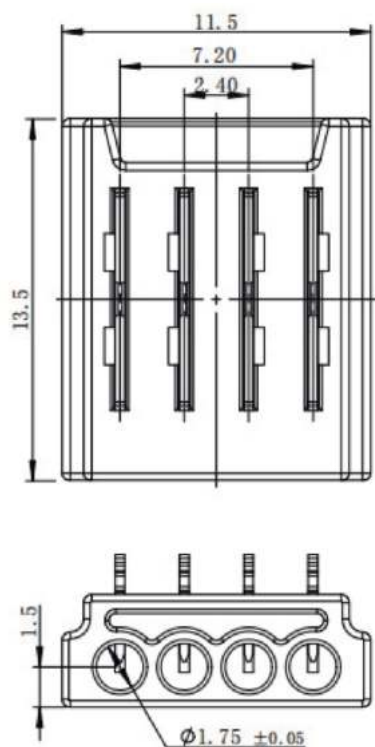
产品类型 Type	序号 S/N	产品型号 Model No.	产品图片 Picture	应用图片 Application Picture	产品说明 Description
灯对灯	40#	HR-S-SMD-4PIN-10MM-A			迷你刺破：板对板连接 适用于：裸板RGB SMD灯带，PCB宽度为10MM宽 4PIN RGB灯带，最大电流：6A Strip to Strip; Used for 10MM 4PIN RGB SMD strip; Max current 6A
灯对线 (DIY版本)	42#	HR-S-SMD-4PIN-10MM-D			迷你刺破：板对线连接,不带线，DIY版本 适用于：裸板RGB SMD灯带，PCB宽度为10MM宽 4PIN RGB灯带，最大电流：4A；匹配线材：22AWG正标线 Strip to 15cm long Wire, Without wire; Used for 10MM 4PIN SMD RGB strip; Max current 4A; Matching wire: 22AWG standard wire
单端出线	39#	HR-S-SMD-4PIN-10MM-B			迷你刺破：板对线连接,单端出线15CM 适用于：裸板RGB SMD灯带，PCB宽度为10MM宽 4PIN RGB灯带，最大电流：4A；匹配线材：22AWG正标线 (线序：黑+/绿-/红-/蓝-) Strip to 15cm long Wire; Used for 10MM 4PIN SMD RGB strip; Max current 4A; Matching wire: 22AWG standard wire (Wire sequence: Black+/Green-/Red-/Blue-)
中间出线	41#	HR-S-SMD-4PIN-10MM-C			迷你刺破：板对板连接，中间出线15CM 适用于：裸板RGB SMD灯带，PCB宽度为10MM宽 4PIN RGB灯带，最大电流：4A；匹配线材：22AWG正标线 (线序：黑+/绿-/红-/蓝-) Strip to 15cm long Wire to Strip; Used for 10MM 4PIN SMD RGB strip; Max current 4A; Matching wire: 22AWG standard wire (Wire sequence: Black+/Green-/Red-/Blue-)

产品尺寸 / Product Dimensions:

SMD 10mm 灯带 - 灯带 4 芯连接器
HR-S-SMD-4PIN-10MM-A



SMD 10mm 灯带 - 线 4 芯连接器
HR-S-SMD-4PIN-10MM-D
HR-S-SMD-4PIN-10MM-B
HR-S-SMD-4PIN-10MM-C



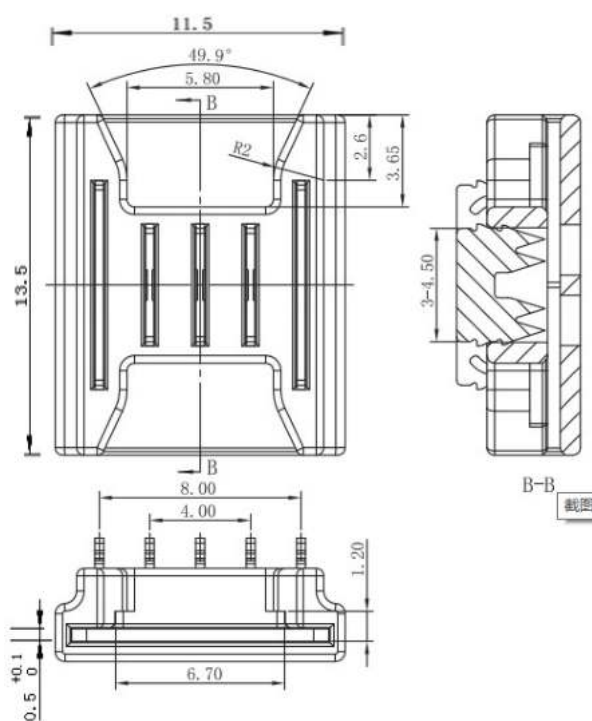
10MM 5PIN SMD RGBW 灯带专用连接器

产品规格 / Specification:

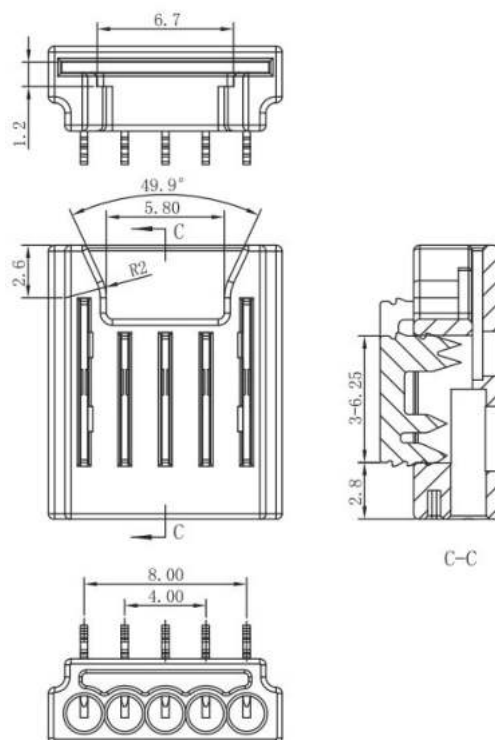
产品类型 Type	序号 S/N	产品型号 Model No.	产品图片 Picture	应用图片 Application Picture	产品说明 Description
灯对灯	44#	HR-S-SMD-5PIN-10MM-A			迷你刺破：板对板连接（超密版本，参考灯珠数量120LED/M 60 RGB5050 + 60 SMD2835） 适用于：裸板RGBW SMD灯带，PCB宽度为10MM宽 5PIN RGBW灯带，最大电流：6A Strip to Strip; Used for 10MM 5PIN SMD RGBW strip; Max current 6A
灯对线 (DIY版本)	46#	HR-S-SMD-5PIN-10MM-D			迷你刺破：板对线连接,不带线, DIY版本（超密版本：可匹配60 RGB5050 + 60 SMD2835灯带） 适用于：裸板RGBW SMD灯带，PCB宽度为10MM宽 5PIN RGBW灯带，最大电流：4A；匹配线材：22AWG正标线 Strip to 15cm long Wire, Without wire; Used for 10MM 5PIN SMD RGBW strip; Max current 4A; Matching wire: 22AWG standard wire
单端出线	43#	HR-S-SMD-5PIN-10MM-B			迷你刺破：板对线连接,单端出线15CM（超密版本，参考数量60LED/M RGB5050 + 60LED/M SMD2835），适用于：裸板RGBW SMD灯带，PCB宽度为10MM宽 5PIN RGBW灯带，最大电流：4A；匹配线材：22AWG正标线（线序：黑+/绿-/红-/蓝-/白-） Strip to 15cm long Wire; Used for 10MM 5PIN SMD RGBW strip; Max current 4A; Matching wire: 22AWG standard wire (Wire sequence: Black+/Green-/Red-/Blue-/White-)
中间出线	45#	HR-S-SMD-5PIN-10MM-C			迷你刺破：板对板连接，中间出线15CM（超密版本，参考数量60LED/M RGB5050 + 60LED/M SMD2835），适用于：裸板RGBW SMD灯带，PCB宽度为10MM宽 5PIN RGBW灯带，最大电流：4A；匹配线材：22AWG正标线（线序：黑+/绿-/红-/蓝-/白-） Strip to 15cm long Wire to Strip; Used for 10MM 5PIN SMD RGBW strip; Max current 4A; Matching wire: 22AWG standard wire (Wire sequence: Black+/Green-/Red-/Blue-/White-)

产品尺寸 / Product Dimensions:

SMD 10mm 灯带 - 灯带 5 芯连接器
HR-S-SMD-5PIN-10MM-A



SMD 10mm 灯带 - 线 5 芯连接器
HR-S-SMD-5PIN-10MM-D
HR-S-SMD-5PIN-10MM-B
HR-S-SMD-5PIN-10MM-C



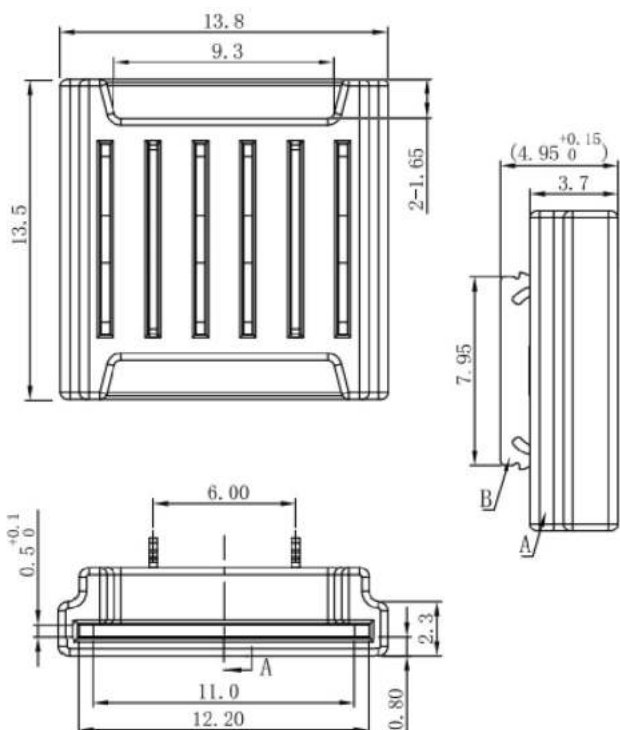
12MM 2PIN SMD 灯带专用连接器

产品规格 / Specification:

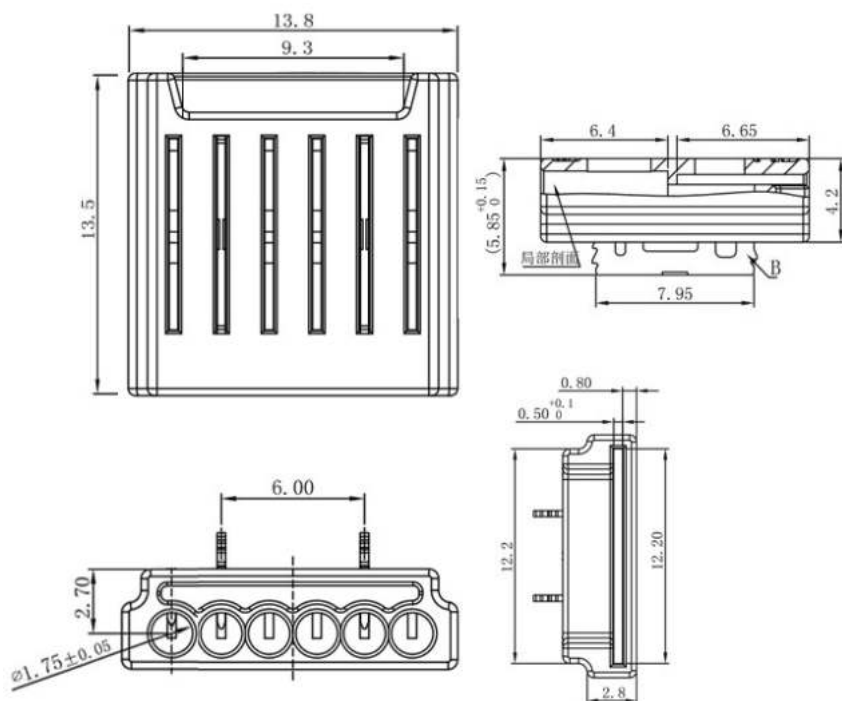
产品类型 Type	序号 S/N	产品型号 Model No.	产品图片 Picture	应用图片 Application Picture	产品说明 Description
灯对灯	48#	HR-S-SMD-2PIN-12MM-A			迷你刺破：板对板连接 适用于：裸板SMD灯带，PCB宽度为12MM宽 2PIN灯带，最大电流：6A Strip to Strip; Used for 12MM 2PIN SMD strip; Max current 6A
灯对线 (DIY版本)	50#	HR-S-SMD-2PIN-12MM-D			迷你刺破：板对线连接,不带线, DIY版本 适用于：裸板SMD灯带，PCB宽度为12MM宽 2PIN灯带，最大电流：6A；匹配线材：22AWG正标线 Strip to Wire, Without Wire; Used for 12MM 2PIN SMD strip; Max current 6A; Matching wire: 22AWG standard wire
单端出线	47#	HR-S-SMD-2PIN-12MM-B			迷你刺破：板对线连接,单端出线15CM 适用于：裸板SMD灯带，PCB宽度为12MM宽 2PIN 灯带，最大电流：6A；匹配线材：22AWG正标线（线序：红+/黑-） Strip to 15cm long Wire; Used for 12MM 2PIN SMD strip; Max current 6A; Matching wire: 22AWG standard wire (Wire sequence: red+/black-)
中间出线	49#	HR-S-SMD-2PIN-12MM-C			迷你刺破：板对板连接, 中间出线15CM 适用于：裸板SMD灯带，PCB宽度为12MM宽 2PIN灯带，最大电流：6A；匹配线材：22AWG正标线（线序：红+/黑-） Strip to 15cm long Wire to Strip; Used for 12MM 2PIN SMD strip; Max current 6A; Matching wire: 22AWG standard wire (Wire sequence: red+/black-)

产品尺寸 / Product Dimensions:

SMD 12mm 灯带 - 灯带 2 芯连接器
HR-S-SMD-2PIN-12MM-A



SMD 12mm 灯带 - 线 2 芯连接器
HR-S-SMD-2PIN-12MM-D
HR-S-SMD-2PIN-12MM-B
HR-S-SMD-2PIN-12MM-C



12MM 3PIN SMD 双色温灯带专用连接器

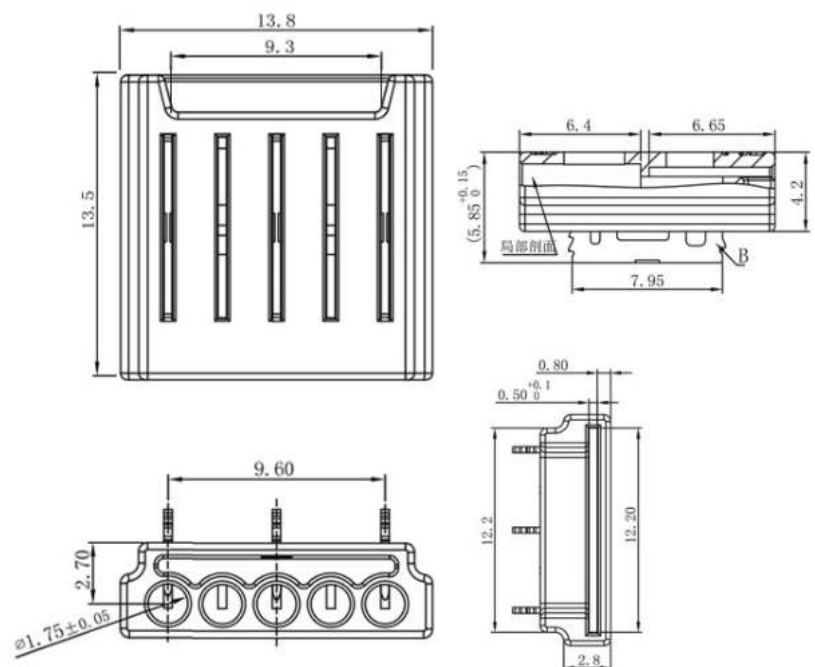
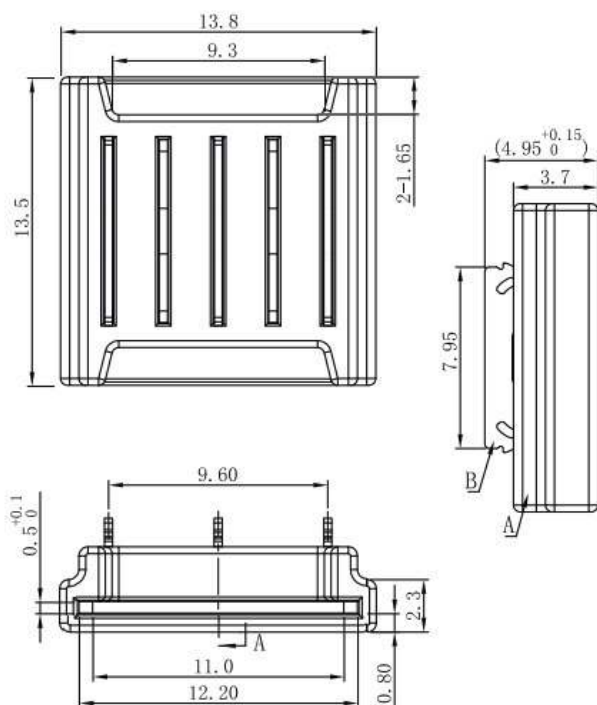
产品规格 / Specification:

产品类型 Type	序号 S/N	产品型号 Model No.	产品图片 Picture	应用图片 Application Picture	产品说明 Description
灯对灯	52#	HR-S-SMD-3PIN-12MM-A			迷你刺破：板对板连接 适用于：裸板SMD灯带，PCB宽度为12MM宽 3PIN灯带，最大电流：6A Strip to Strip; Used for 12MM 3PIN SMD dual color strip; Max current 6A
灯对线 (DIY版本)	54#	HR-S-SMD-3PIN-12MM-D			迷你刺破：板对线连接，不带线，DIY版本 适用于：裸板SMD灯带，PCB宽度为12MM宽 3PIN灯带，最大电流：4A；匹配线材：22AWG正标线 Strip to Wire, Without Wire; Used for 12MM 3PIN SMD dual color strip; Max current 4A; Matching wire: 22AWG standard wire
单端出线	51#	HR-S-SMD-3PIN-12MM-B			迷你刺破：板对线连接，单端出线15CM 适用于：裸板SMD灯带，PCB宽度为12MM宽 3PIN灯带，最大电流：4A；匹配线材：22AWG正标线（线序：红+/黄-/白-） Strip to 15cm long Wire; Used for 12MM 3PIN SMD dual color strip; Max current 4A; Matching wire: 22AWG standard wire (Wire sequence: red+/yellow-/white-)
中间出线	53#	HR-S-SMD-3PIN-12MM-C			迷你刺破：板对板连接，中间出线15CM 适用于：裸板SMD灯带，PCB宽度为12MM宽 3PIN灯带，最大电流：4A；匹配线材：22AWG正标线（线序：红+/黄-/白-） Strip to 15cm long Wire to Strip; Used for 12MM 3PIN SMD dual color strip; Max current 4A; Matching wire: 22AWG standard wire (Wire sequence: red+/yellow-/white-)

产品尺寸 / Product Dimensions:

SMD 12mm 灯带 - 灯带 3 芯连接器
HR-S-SMD-3PIN-12MM-A

SMD 12mm 灯带 - 线 3 芯连接器
HR-S-SMD-3PIN-12MM-D
HR-S-SMD-3PIN-12MM-B
HR-S-SMD-3PIN-12MM-C



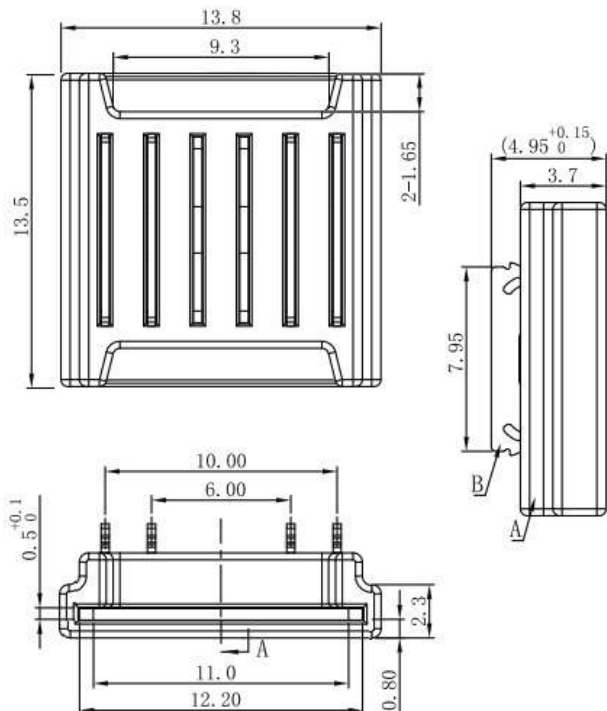
12MM 4PIN SMD RGB 灯带专用连接器

产品规格 / Specification:

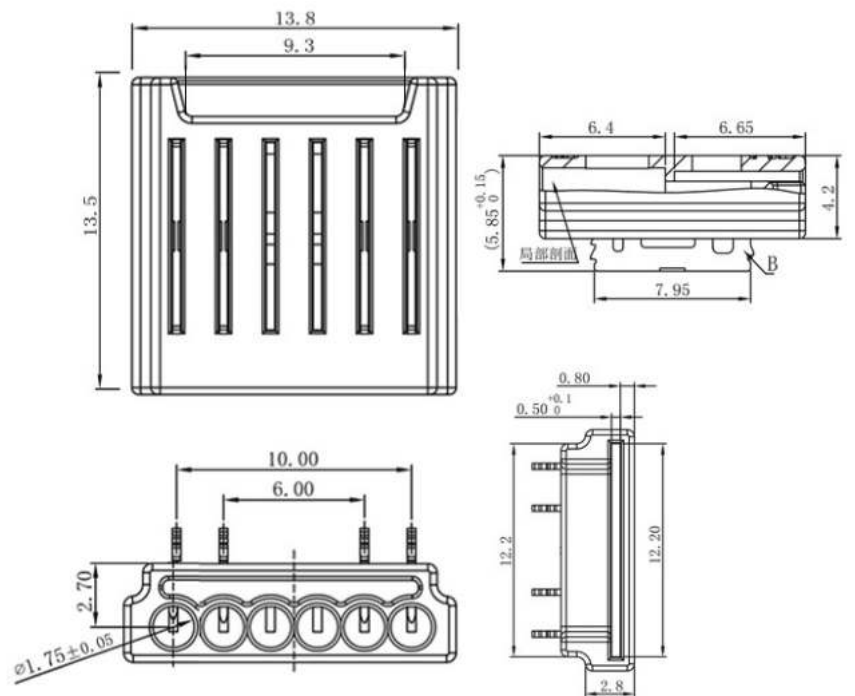
产品类型 Type	序号 S/N	产品型号 Model No.	产品图片 Picture	应用图片 Application Picture	产品说明 Description
灯对灯	56#	HR-S-SC-4PIN-12MM-A			迷你刺破：板对板连接 适用于：裸板SMD灯带，PCB宽度为12MM宽 4PIN灯带，最大电流：6A Strip to Strip; Used for 12MM 4PIN SMD RGB strip; Max current 6A
灯对线 (DIY版本)	58#	HR-S-SC-4PIN-12MM-D			迷你刺破：板对线连接,不带线，DIY版本 适用于：裸板SMD灯带，PCB宽度为12MM宽 4PIN灯带，最大电流：4A；匹配线材：22AWG正标线 Strip to Wire, Without Wire; Used for 12MM 4PIN SMD RGB strip; Max current 4A; Matching wire: 22AWG standard wire
单端出线	55#	HR-S-SC-4PIN-12MM-B			迷你刺破：板对线连接,单端出线15CM 适用于：裸板RGB SMD灯带，PCB宽度为12MM宽 4PIN RGB灯带，最大电流：4A；匹配线材：22AWG正标线 (线序：黑+/绿-/红-/蓝-) Strip to 15cm long Wire; Used for 12MM 4PIN SMD RGB strip; Max current 4A; Matching wire: 22AWG standard wire (Wire sequence: Black+/Green-/Red-/Blue-)
中间出线	57#	HR-S-SC-4PIN-12MM-C			迷你刺破：板对板连接，中间出线15CM 适用于：裸板SMD灯带，PCB宽度为12MM宽 4PIN灯带，最大电流：4A；匹配线材：22AWG正标线 (线序：黑+/绿-/红-/蓝-) Strip to 15cm long Wire to Strip; Used for 12MM 4PIN SMD RGB strip; Max current 4A; Matching wire: 22AWG standard wire (Wire sequence: Black+/Green-/Red-/Blue-)

产品尺寸 / Product Dimensions:

SMD 12mm 灯带 - 灯带 4 芯连接器
HR-S-SMD-4PIN-12MM-A



SMD 12mm 灯带 - 线 4 芯连接器
HR-S-SMD-4PIN-12MM-D
HR-S-SMD-4PIN-12MM-B
HR-S-SMD-4PIN-12MM-C



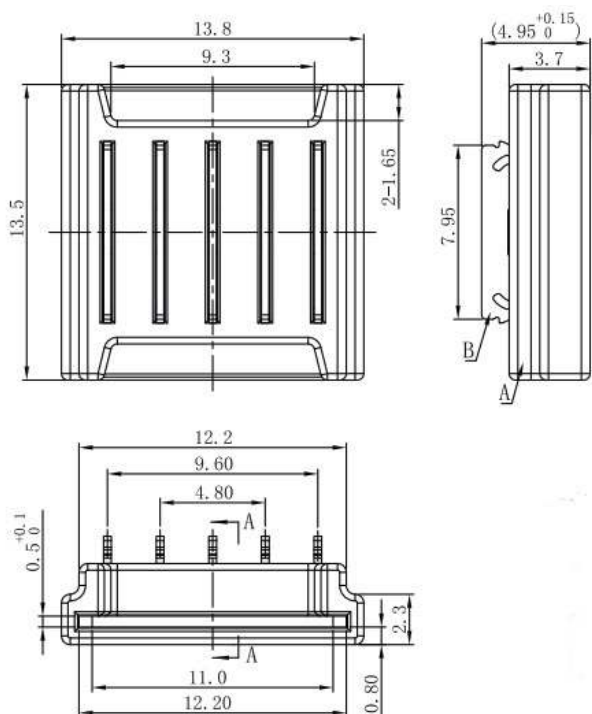
12MM 5PIN SMD RGBW 灯带专用连接器

产品规格 / Specification:

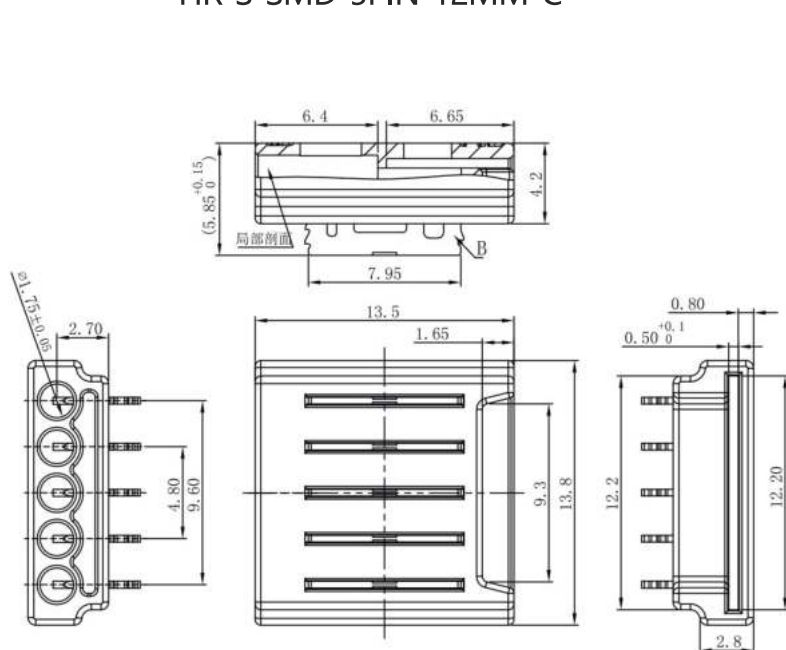
产品类型 Type	序号 S/N	产品型号 Model No.	产品图片 Picture	应用图片 Application Picture	产品说明 Description
灯对灯	60#	HR-S-SMD-5PIN-12MM-A			迷你刺破：板对板连接 适用于：裸板SMD灯带，PCB宽度为12MM宽 5PIN RGBW或DMX512灯带，最大电流：6A Strip to Strip; Used for 12MM 5PIN SMD RGBW or DMX512 strip; Max current 6A
灯对线 (DIY版本)	62#	HR-S-SMD-5PIN-12MM-D			迷你刺破：板对线连接,不带线, DIY版本 适用于：裸板SMD灯带，PCB宽度为12MM宽 5PIN RGBW或DMX512灯带，最大电流：4A；匹配线材：22AWG正标线 Strip to Wire, Without Wire; Used for 12MM 5PIN SMD RGBW or DMX512 strip; Max current 4A; Matching wire: 22AWG standard
单端出线	59#	HR-S-SMD-5PIN-12MM-B			迷你刺破：板对线连接,单端出线15CM 适用于：裸板SMD灯带，PCB宽度为12MM宽 5PIN RGBW或DMX512灯带，最大电流：4A；匹配线材：22AWG正标线 (线序：黑+/绿-/红-/蓝-/白-) Strip to 15cm long Wire; Used for 12MM 5PIN SMD RGBW or DMX512 strip; Max current 4A; Matching wire: 22AWG standard wire (Wire sequence: Black+/Green-/Red-/Blue-/White-)
中间出线	61#	HR-S-SMD-5PIN-12MM-C			迷你刺破：板对板连接, 中间出线15CM 适用于：裸板SMD灯带，PCB宽度为12MM宽 5PIN RGBW或DMX512灯带，最大电流：4A；匹配线材：22AWG正标线 (线序：黑+/绿-/红-/蓝-/白-) Strip to 15cm long Wire to Strip; Used for 12MM 5PIN SMD RGBW or DMX512 strip; Max current 4A; Matching wire: 22AWG standard wire (Wire sequence: Black+/Green-/Red-/Blue-/White-)

产品尺寸 / Product Dimensions:

SMD 12mm 灯带 - 灯带 5 芯连接器
HR-S-SMD-5PIN-12MM-A



SMD 12mm 灯带 - 线 5 芯连接器
HR-S-SMD-5PIN-12MM-D
HR-S-SMD-5PIN-12MM-B
HR-S-SMD-5PIN-12MM-C



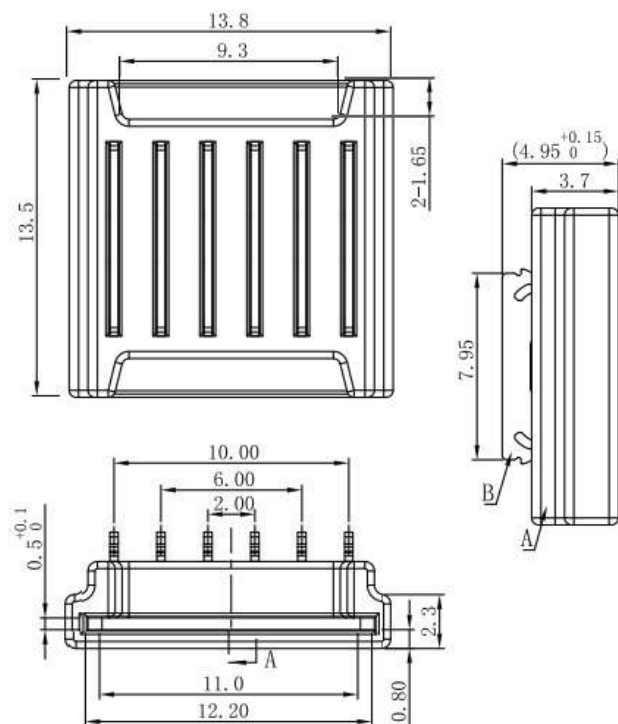
12MM 6PIN SMD RGBWW 灯带专用连接器

产品规格 / Specification:

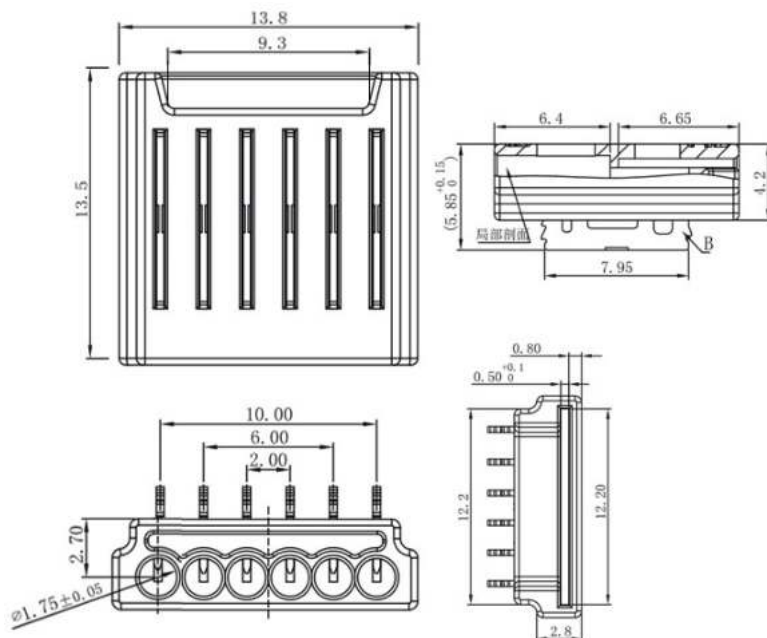
产品类型 Type	序号 S/N	产品型号 Model No.	产品图片 Picture	应用图片 Application Picture	产品说明 Description
灯对灯	68#	HR-S-SMD-6PIN-12MM-A			迷你刺破：板对板连接 适用于：裸板COB灯带，PCB宽度为12MM宽 6PIN RGB+CCT灯带，最大电流：6A Strip to Strip; Used for 12MM 6PIN SMD RGB+CCT strip; Max current 6A
灯对线 (DIY版本)	70#	HR-S-SMD-6PIN-12MM-D			迷你刺破：板对线连接,不带线，DIY版本 适用于：裸板SMD灯带，PCB宽度为12MM宽 6PIN RGB+CCT灯带，最大电流：4A；匹配线材：22AWG正标线 Strip to 15cm long Wire; Used for 12MM 6PIN SMD RGBW+CCT strip; Max current 4A; Matching wire: 22AWG standard wire
单端出线	67#	HR-S-SMD-6PIN-12MM-B			迷你刺破：板对线连接,单端出线15CM 适用于：裸板COB灯带，PCB宽度为12MM宽 6PIN RGB+CCT灯带，最大电流：4A；匹配线材：22AWG正标线 (线序：黑+/黄-/绿-/红-/蓝-/白-) Strip to 15cm long Wire; Used for 12MM 6PIN SMD RGBW+CCT strip; Max current 4A; Matching wire: 22AWG standard wire (Wire sequence: Black+/Yellow-/Green-/Red-/Blue-/White-)
中间出线	69#	HR-S-SMD-6PIN-12MM-C			迷你刺破：板对板连接，中间出线15CM；适用于：裸板SMD灯带，PCB宽度为12MM宽 6PIN RGB+CCT灯带，最大电流：4A；匹配线材：22AWG正标线 (线序：黑+/黄-/绿-/红-/蓝-/白-) Strip to 15cm long Wire to Strip; Used for 12MM 6PIN SMD RGBW+CCT strip; Max current 4A; Matching wire: 22AWG standard wire (Wire sequence: Black+/Yellow-/Green-/Red-/Blue-/White-)

产品尺寸 / Product Dimensions:

SMD 12mm 灯带 - 灯带 6 芯连接器
HR-S-SMD-6PIN-12MM-A



SMD 12mm 灯带 - 线 6 芯连接器
HR-S-SMD-6PIN-12MM-D
HR-S-SMD-6PIN-12MM-B
HR-S-SMD-6PIN-12MM-C



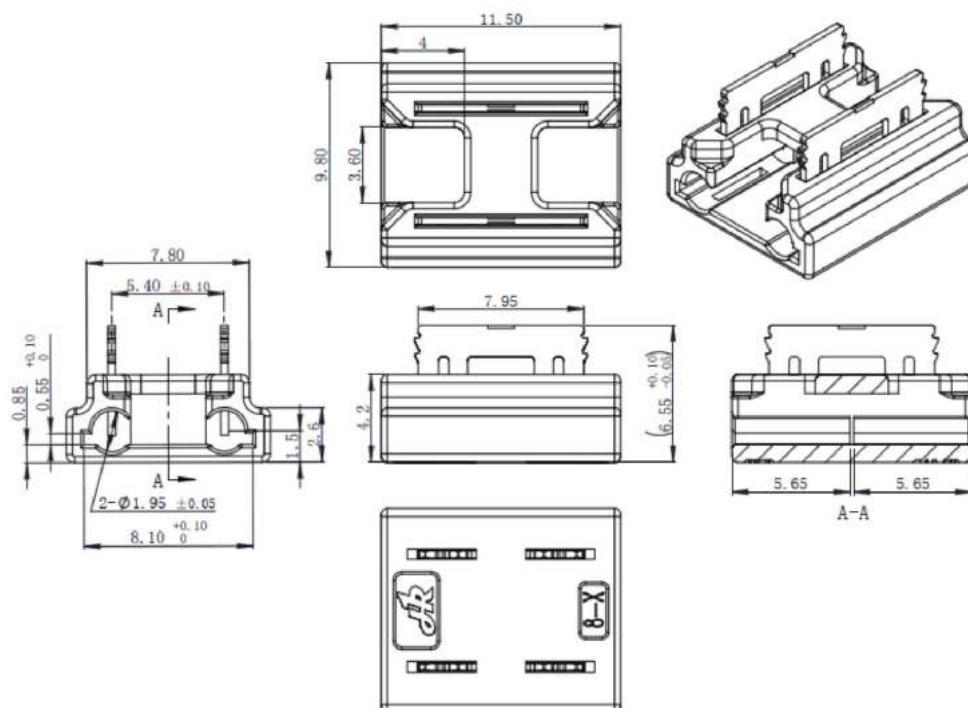
8MM 2PIN 4 IN 1 灯带专用连接器

产品规格 / Specification:

产品类型 Type	序号 S/N	产品型号 Model No.	产品图片 Picture	应用图片 Application Picture	产品说明 Description
8MM 4 IN 1	121#	HR-S-SC-2PIN-8MM-Z			四合一连接器 (灯对灯, 灯对线, 线对线, 灯对灯中间带线) 适用于: 裸板SMD/COB灯带, PCB宽度为8MM宽 2PIN单色灯带 4-in-1 connector (Strip to Strip, Strip to Wire, Wire to Wire, Strip to Wire to Strip); Used for 8mm 2PIN Strip
单端出线	127#	HR-S-SC-2PIN-8MM-ZB			迷你刺破: 板对线连接, 单端出线15CM 适用于: 裸板SMD灯带, PCB宽度为8MM宽 2PIN灯带, 最大电流: 6A; 匹配线材: 20AWG正标线 (线序: 红+/黑-) Strip to 15cm long Wire; Used for 8MM 2PIN SMD & COB Strip; Max Current 6A; Matching wire: 20AWG standard wire (Wire sequence: red+/black-)
中间出线	129#	HR-S-SC-2PIN-8MM-ZC			迷你刺破: 板对板连接, 中间出线15CM 适用于: 裸板COB灯带和部分SMD灯带, PCB宽度为8MM宽 2PIN灯带, 最大电流: 6A; 匹配线材: 20AWG正标线 (线序: 红+/黑-) Strip to 15cm long Wire to Strip; Used for 8MM 2PIN SMD & COB Strip; Max Current 6A; Matching wire: 20AWG standard wire (Wire sequence: red+/black-)

产品尺寸 / Product Dimensions:

8mm 4 IN 12 芯连接器
HR-S-SC-2PIN-8MM-Z



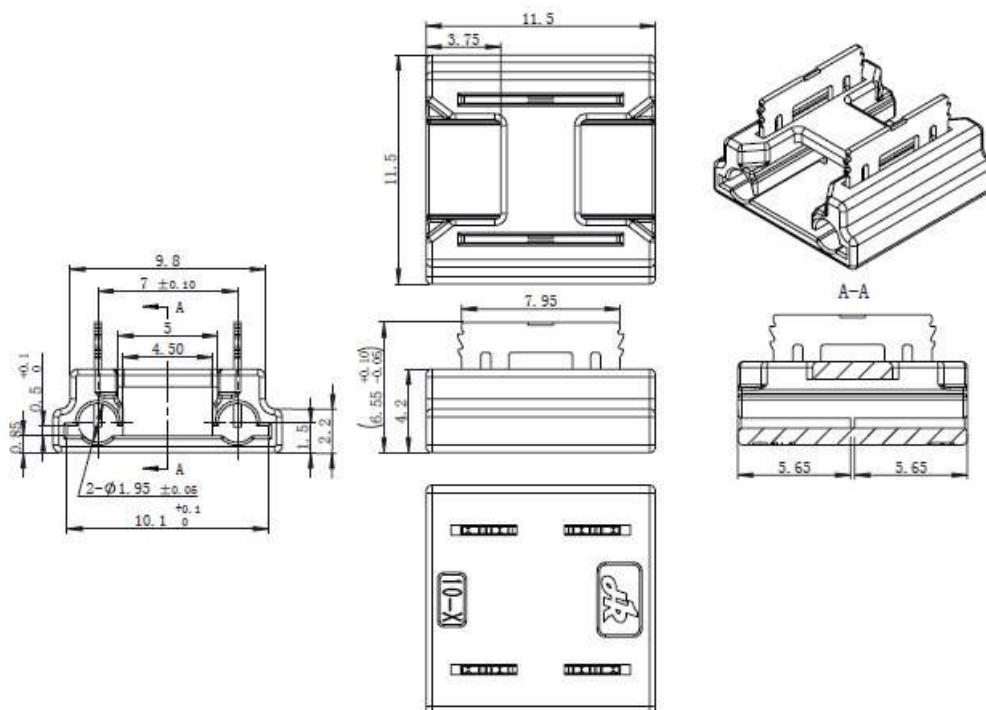
10MM 2PIN 4 IN 1 灯带专用连接器

产品规格 /Specification:

产品类型 Type	序号 S/N	产品型号 Model No.	产品图片 Picture	应用图片 Application Picture	产品说明 Description
10MM 4 IN 1	122#	HR-S-SC-2PIN-10MM-Z			四合一连接器 (灯对灯, 灯对线, 线对线, 灯对灯中间带线) 适用于: 裸板SMD/COB灯带, PCB宽度为10MM宽 2PIN单色灯带 4-in-1 connector (Strip to Strip, Strip to Wire, Wire to Wire, Strip to Wire with Wire); Used for 10mm 2PIN Strip
单端出线	128#	HR-S-SC-2PIN-10MM-ZB			迷你刺破: 板对线连接, 单端出线15CM 适用于: 裸板SMD灯带, PCB宽度为10MM宽 2PIN灯带, 最大电流: 6A; 匹配线材: 20AWG正标线 (线序: 红+/黑-) Strip to 15cm long Wire; Used for 10MM 2PIN SMD & COB Strip; Max Current 6A; Matching wire: 20AWG standard wire (Wire sequence: red+/black-)
中间出线	130#	HR-S-SC-2PIN-10MM-ZC			迷你刺破: 板对板连接, 中间出线15CM 适用于: 裸板COB灯带和部分SMD灯带, PCB宽度为10MM宽 2PIN灯带, 最大电流: 6A; 匹配线材: 20AWG正标线 (线序: 红+/黑-) Strip to 15cm long Wire to Strip; Used for 10MM 2PIN SMD & COB Strip; Max Current 6A; Matching wire: 20AWG standard wire (Wire sequence: red+/black-)

产品尺寸 /Product Dimensions:

10mm 4 IN 12 芯连接器
HR-S-SC-2PIN-10MM-Z



技术参数说明 / Technical Parameters:

额定电流 / Rated Current: AWG20 6A Max, AWG22 4A Max

额定电压 / Rated Voltage: 5V/9V/12V/18V/24V/36V/48V

耐压 / Withstand voltage: 500V

耐温 / Temperature resistance: 105°C

工作温度 / Working temperature: -20°C ~ +105°C

盐雾试验 / Salt spray test: 中性盐雾 24H / Neutral salt spray 24H

允许湿度 / Allowable humidity: 15%~90%

适用线缆规格 / Applicable cable specifications: 线材 AWG20, 线材 AWG22

PCB 线路铺设规则 (请确保灯带符合以下线路铺设要求)

PCB Circuit Laying Rules (Please ensure that the led strip meets the following wiring requirements.

No.1 铜箔设计需在此范围内直线铺设 Copper foil design needs to be laid in a straight line within this range

No.2 裁剪中间线; Cut the middle line;

No.3 铜箔中心距设计, 与灯带外宽中心对称度 0.2 Max; Copper foil center distance design, the center symmetry with the outer width of the light strip is 0.2 Max;

No.4 灯带设计厚度 0.30 Max; light strip design thickness 0.30 Max

No.5 灯珠允许最大高度, 公差范围 ± 0.2 ; lamp beads allow the maximum height, the tolerance range is ± 0.2 ;

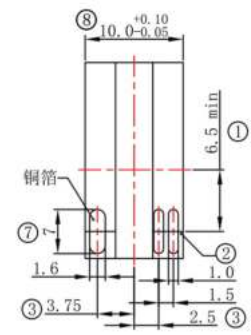
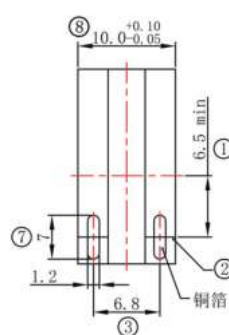
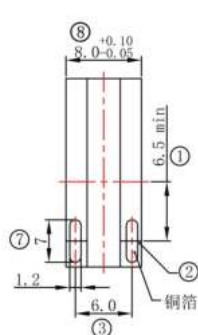
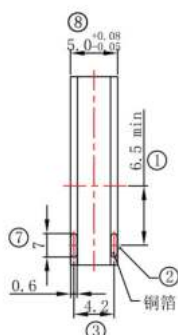
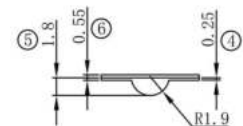
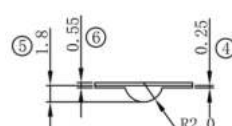
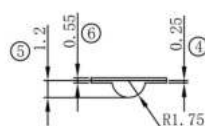
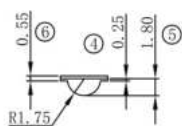
No.6 贴背胶后总高: 0.55 ± 0.1 ; total height after sticking adhesive: 0.55 ± 0.1 ;

No. 7 灯珠铺设位置最小尺寸; Minimum size of lamp bead laying position;

No. 8 灯带外宽设计要求尺寸; Design requirements for the outer width of the light strip;

所有灯珠与灯带外宽中心对称度 0.5 Max

All lamp beads and the outer width of the lamp strip have a center symmetry of 0.5



HR-S-SC-2PIN-5MM

HR-S-SC-2PIN-8MM

HR-S-SC-2PIN-10MM

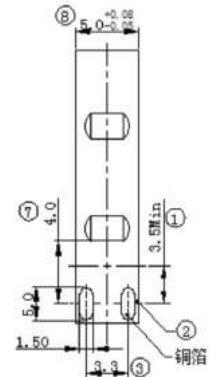
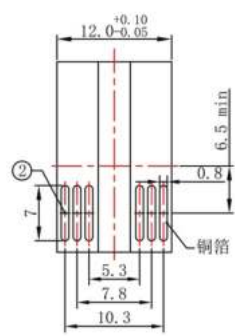
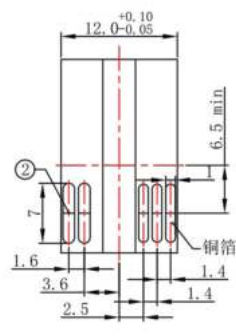
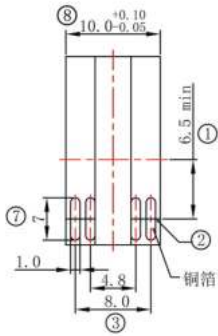
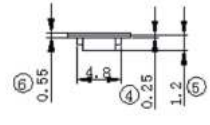
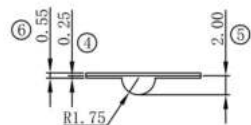
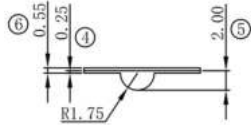
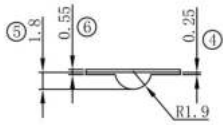
HR-S-COB-3PIN-10MM

HR-S-SC-2PIN-8MM-L

HR-S-SC-2PIN-10MM-L

HR-S-SC-2PIN-8MM-T

HR-S-SC-2PIN-10MM-T



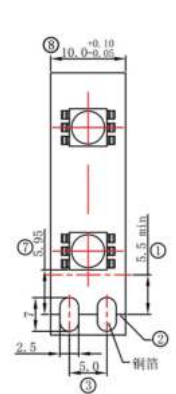
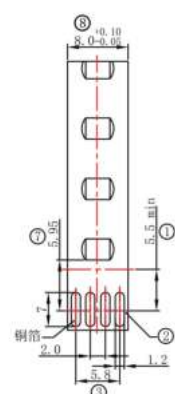
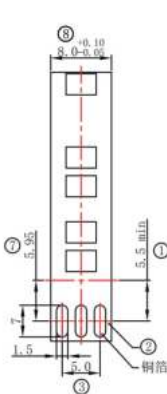
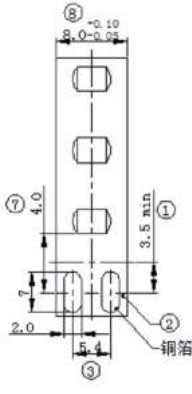
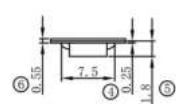
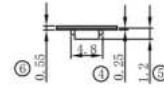
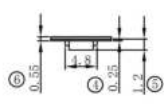
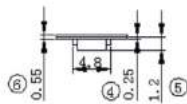
HR-S-COB-4PIN-10MM

HR-S-COB-5PIN-12MM

HR-S-COB-6PIN-12MM

HR-S-SC-2PIN-5MM-A1

HR-S-SC-2PIN-5MM-D1

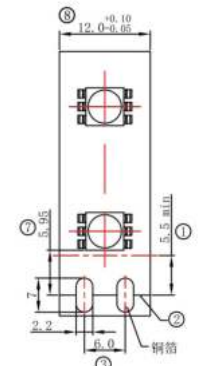
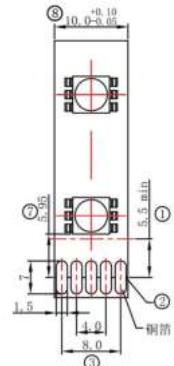
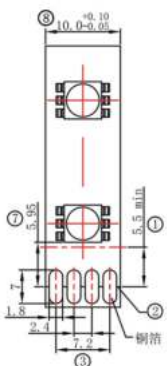
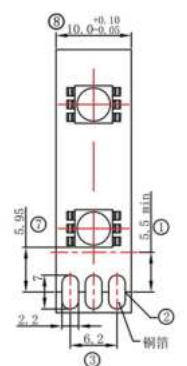
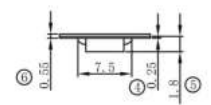
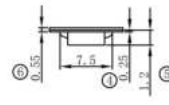
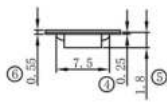
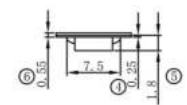


HR-S-SC-2PIN-8MM-A1
HR-S-SC-2PIN-8MM-D1

HR-S-SMD-3PIN-8MM

HR-S-SMD-4PIN-8MM

HR-S-SMD-2PIN-10MM

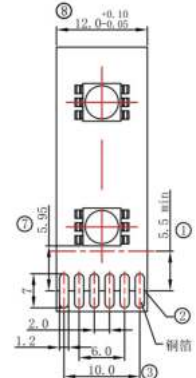
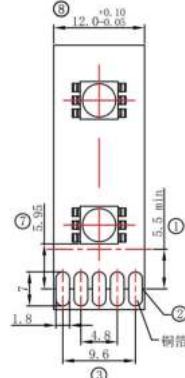
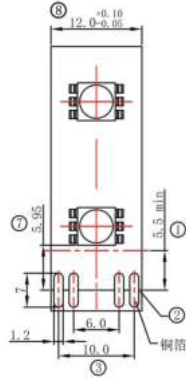
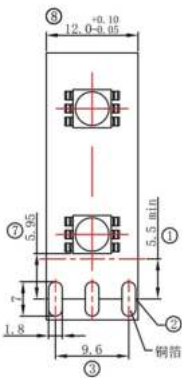
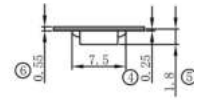
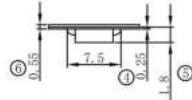
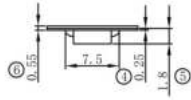
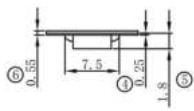


HR-S-SMD-3PIN-10MM

HR-S-SMD-4PIN-10MM

HR-S-SMD-5PIN-10MM

HR-S-SMD-2PIN-12MM

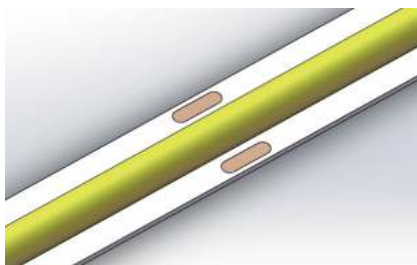


HR-S-SMD-3PIN-12MM HR-S-SC-4PIN-12MM HR-S-SMD-5PIN-12MM HR-S-SMD-6PIN-12MM

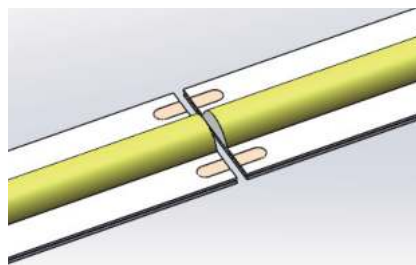
免焊接连接器安装说明:

Connector Installation Instruction:

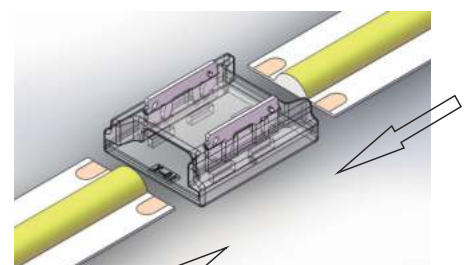
灯对灯安装 / Strip to Strip Installation:



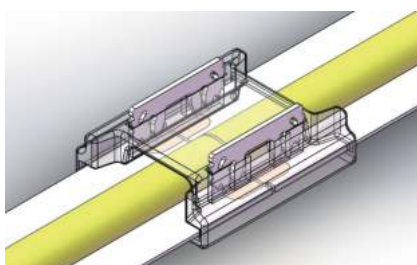
1. 灯带准备
Prepare strip



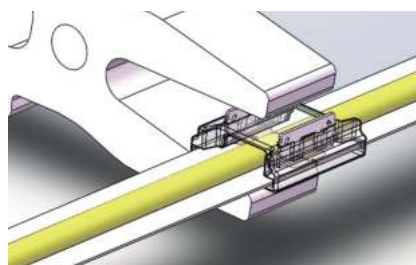
2. 露出铜箔位置中间裁剪断裂
Cut led strip from the middle of the pad



3. 将灯带箭头示方向两边推入
Push the strip into the connector from both sides

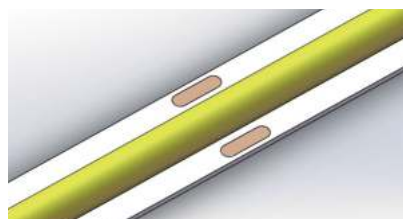


4. 箭头示为止位凸台，推入到此位置到位
The arrow shows the stop position, push it to this position in place

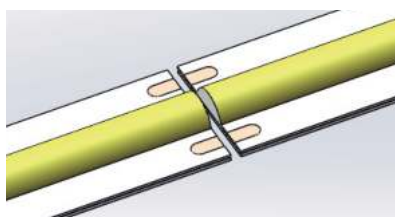


5. 用钳子将端子夹入至塑胶面平齐(选用的工具夹口断应平整), 操作夹取为单边作业, 夹入一边后再操作另一边
Use pliers to clamp the terminal to the level of the plastic surface, the operation is unilateral operation, clamp one side and then operate the other side.

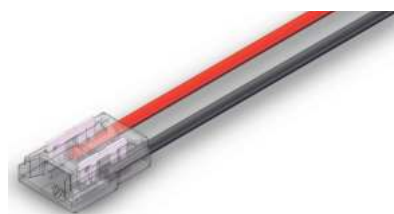
灯对线安装 / Strip to Wire Installation:



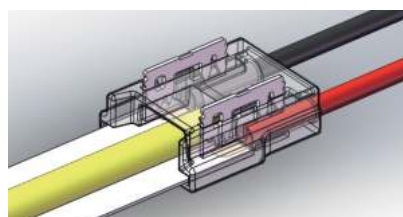
1.灯带准备
Prepare strip



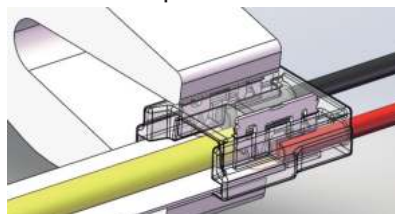
2.露出铜箔位置中间裁剪断裂
Cut led strip from
the middle of the pad



3. 准备好连接器
Prepare connector

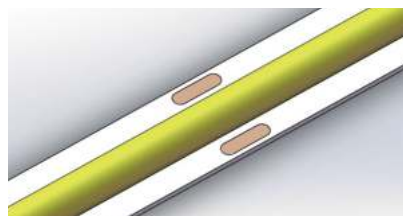


4. 将灯带塞入连接器
Push the strip into the connectors

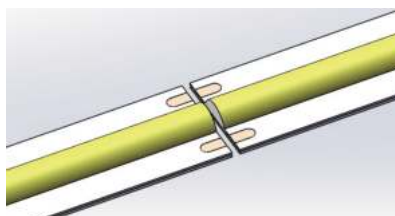


5.用钳子将端子夹入至塑胶面平齐(选用的工具夹口断应平整), 操作夹取为单边作业, 夹入一边后再操作另一边
Use pliers to clamp the terminal to the level
of the plastic surface, the operation is
unilateral operation, clamp one side and then
operate the other side.

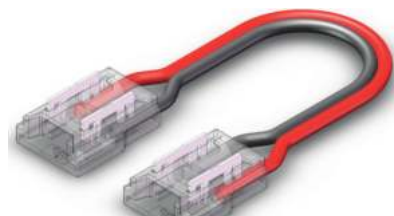
灯对线对灯安装 / Strip to Wire to Strip Installation:



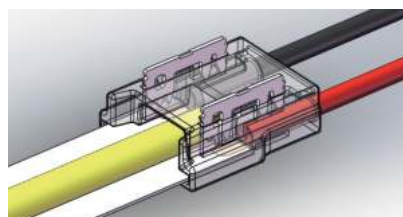
1.灯带准备
Prepare strip



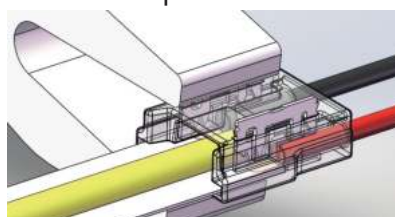
2.露出铜箔位置中间裁剪断裂
Cut led strip from
the middle of the pad



3. 准备好连接器
Prepare connector

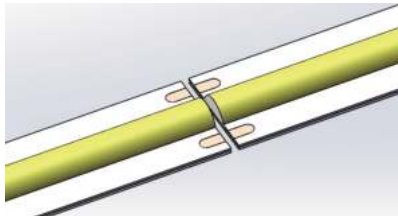


4. 将灯带塞入连接器
Push the strip into the connectors

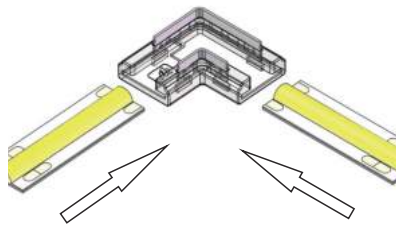


5.用钳子将端子夹入至塑胶面平齐(选用的工具夹口断应平整), 操作夹取为单边作业, 夹入一边后再操作另一边
Use pliers to clamp the terminal to the level
of the plastic surface, the operation is
unilateral operation, clamp one side and then
operate the other side.

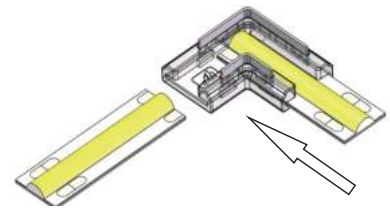
L型连接器安装 / L shape Installation:



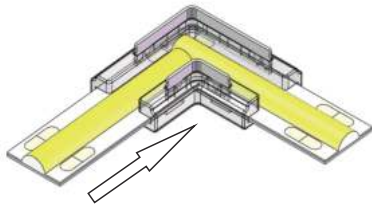
1. 露出铜箔位置中间裁剪断裂
Cut led strip from the middle of the pad



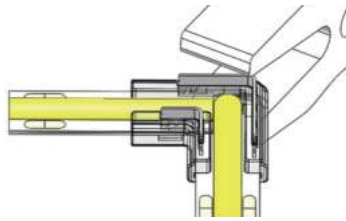
2. 将灯带箭头示方向两边推入
Push the strip into the connector from both sides



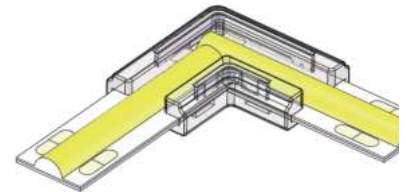
3. 先将箭头端灯带推入至塑胶槽底部
First push the arrow end light into the bottom of the plastic slot.



4. 再将另一侧箭头端灯带推入至塑胶槽底部,
注: 两边装入有止位, 推入到位即可。
Then push the other side of the arrow end light strip into the bottom of the plastic slot,
Note: Both sides are loaded with stop position and can be pushed into place.

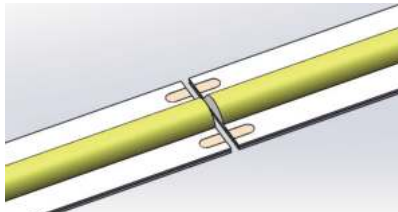


5. 用钳子将端子夹入至塑胶面平齐(选用的工具夹口断应平整), 操作夹取为单边作业, 夹入一边后再操作另一边
Use pliers to clamp the terminal to the level of the plastic surface, the operation is unilateral operation, clamp one side and then operate the other side.

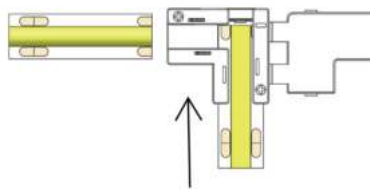


6. 完成
Finish

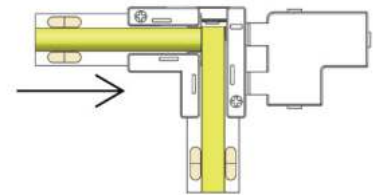
T型连接器安装 / T shape Installation:



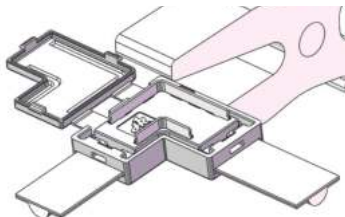
1. 露出铜箔位置中间裁剪断裂
Cut led strip from the middle of the pad



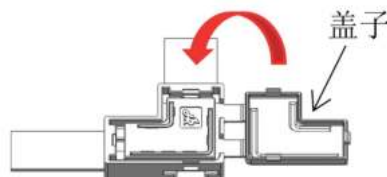
2. 先将箭头端灯带推入至塑胶槽底部
First push the arrow end light into the bottom of the plastic slot.



3. 再将另一侧箭头端灯带推入至塑胶槽底部,
Then push the other side of the arrow end light strip into the bottom of the plastic slot,



4. 用钳子将端子夹入至塑胶面平齐(选用的工具夹口断应平整), 操作夹取为单边作业, 夹入一边后再操作另一边
Use pliers to clamp the terminal to the level of the plastic surface, the operation is unilateral operation, clamp one side and then operate the other side.



5. 将盖子 180 度翻折过来按压入扣点。
Turn the cover 180 degrees over and press into the snap point



6. 完成
Finish

防水灯带连接器

IP Connector for Waterproof LED Strip

进口级材料

Imported grade materials

独家私模

Exclusive private model

性能可靠, 最大6A电流

Maxim 6A Current



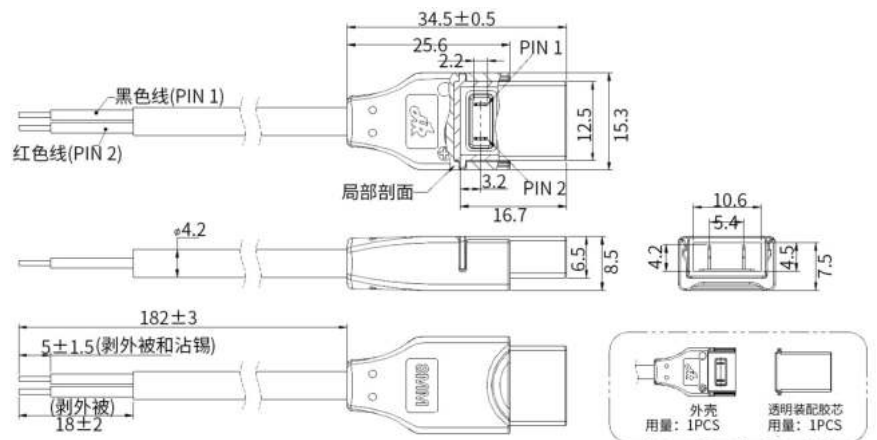
8MM 2PIN SMD&COB 防水灯带专用连接器

产品规格 / Specification:

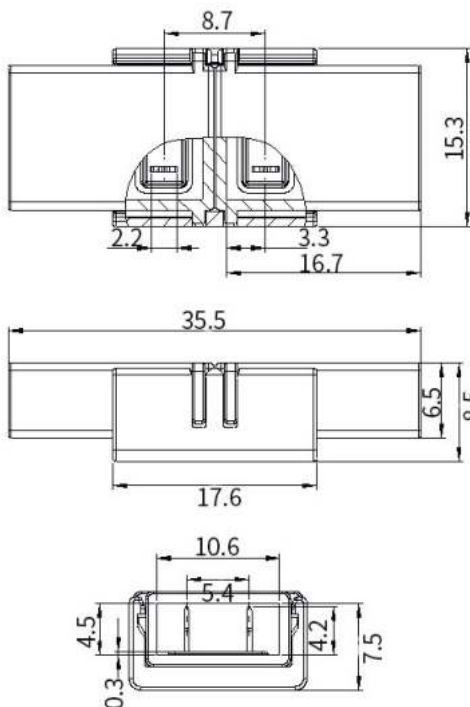
产品类型 Type	序号 S/N	产品型号 Model No.	产品图片 Picture	应用图片 Application Picture	产品说明 Description
灯对灯	72#	HR-IP-SC-2PIN-8MM-A			防水刺破：板对板连接 适用于：套管/实心挤出/灌胶COB和SMD灯带，PCB宽度为8MM宽 2PIN灯带，最大电流：6A Waterproof; Strip to Strip; Used for 8MM 2PIN silicone extrusion sleeve / silicone solid extrusion SMD & COB strip; Max current 6A
单端出线	71#	HR-IP-SC-2PIN-8MM-B			防水刺破：单端出线，线长15CM 适用于：套管/实心挤出/灌胶COB和SMD灯带，PCB宽度为8MM宽 2PIN灯带，最大电流：6A（线序：红+/黑-） Waterproof; Strip to 15cm Wire; Used for 8MM 2PIN silicone extrusion sleeve / silicone solid extrusion SMD & COB strip; Max current 6A (Wire sequence: red+/black-)
中间出线	73#	HR-IP-SC-2PIN-8MM-C			防水刺破：中间出线，线长15CM 适用于：套管/实心挤出/灌胶COB和SMD灯带，PCB宽度为8MM宽 2PIN灯带，最大电流：6A（线序：红+/黑-） Waterproof; Strip to Wire to Strip; Used for 8MM 2PIN silicone extrusion sleeve / silicone solid extrusion SMD & COB strip; Max current 6A (Wire sequence: red+/black-)

产品尺寸 / Product Dimensions:

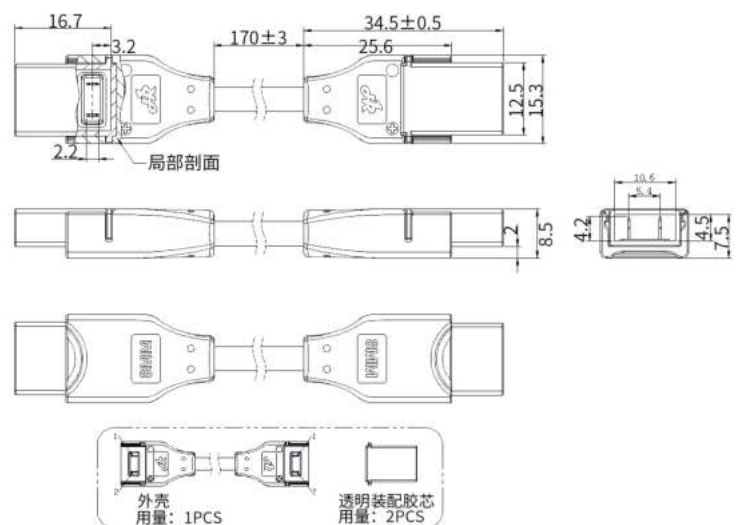
HR-IP-SC-2PIN-8MM-B



HR-IP-SC-2PIN-8MM-A



HR-IP-SC-2PIN-8MM-C



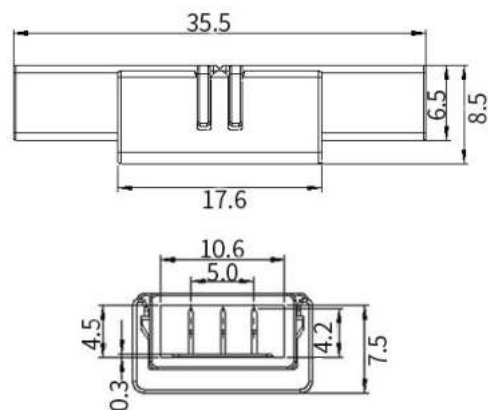
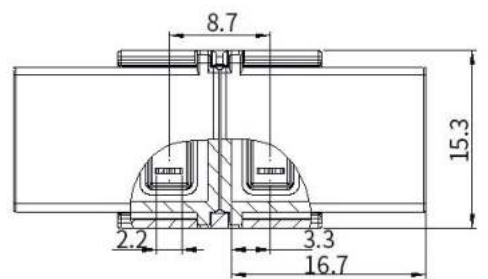
8MM 3PIN SMD 防水灯带专用连接器

产品规格 / Specification:

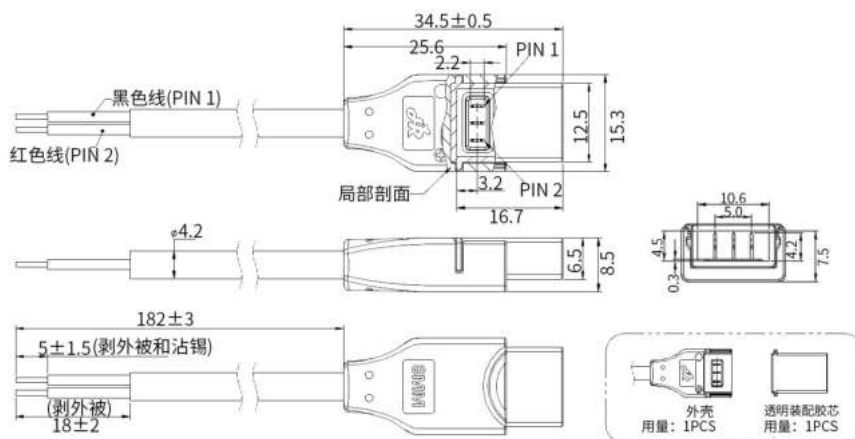
产品类型 Type	序号 S/N	产品型号 Model No.	产品图片 Picture	应用图片 Application Picture	产品说明 Description
灯对灯	75#	HR-IP-SMD-3PIN-8MM-A			防水刺破：板对板连接 适用于：套管/实心挤出/灌胶SMD灯带，PCB宽度为8MM宽3PIN灯带，最大电流：6A Waterproof; Strip to Strip; Used for 8MM 3PIN Silicone Extrusion Sleeve / Silicone Solid Extrusion SMD strip; Max current 6A
单端出线	74#	HR-IP-SMD-3PIN-8MM-B			防水刺破：单端出线，线长15CM 适用于：套管/实心挤出/灌胶SMD灯带，PCB宽度为8MM宽3PIN灯带，最大电流：6A (线序：红+/黑-/白-) Waterproof; Strip to 15cm Wire; Used for 8MM 3PIN Silicone Extrusion Sleeve / Silicone Solid Extrusion SMD CCT strip; Max current 6A (Wire sequence: red+/black-/White-)
中间出线	76#	HR-IP-SMD-3PIN-8MM-C			防水刺破：中间出线，线长15CM 适用于：套管/实心挤出/灌胶SMD灯带，PCB宽度为8MM宽3PIN灯带，最大电流：6A (线序：红+/黑-/白-) Waterproof; Strip to 15cm Wire to Strip; Used for 8MM 3PIN Silicone Extrusion Sleeve / Silicone Solid Extrusion SMD CCT strip; Max current 6A (Wire sequence: red+/black-/White-)

产品尺寸 / Product Dimensions:

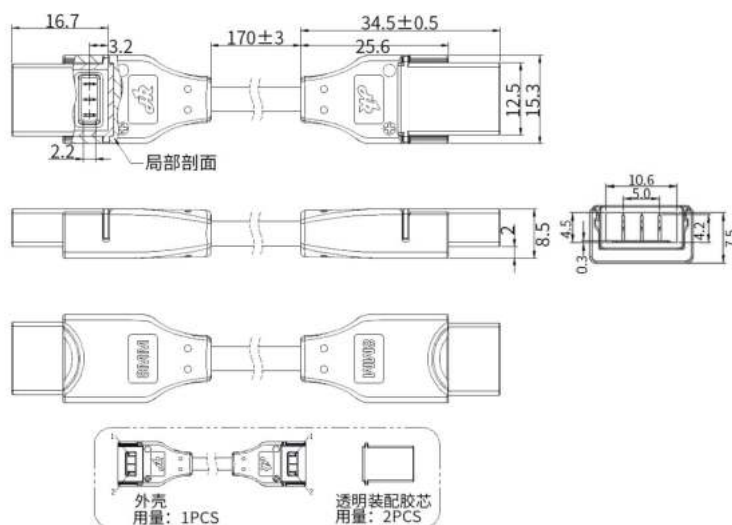
HR-IP-SMD-3PIN-8MM-A



HR-IP-SMD-3PIN-8MM-B



HR-IP-SMD-3PIN-8MM-C

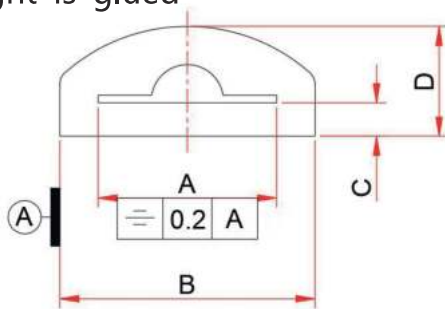


10MM 灯对灯 防水灯带专用连接器

产品类型 Type	序号 S/N	产品型号 Model No.	产品图片 Picture	应用图片 Application Picture	产品说明 Description
灯对灯 Strip to Strip	78#	HR-IP-SC-2PIN-10MM-A			防水刺破：板对板连接 适用于：套管/实心挤出/灌胶COB灯带和SMD2835灯带，PCB宽度为10MM宽 2PIN灯带，最大电流：6A Waterproof; Strip to Strip; Used for 10MM 2PIN Silicone Extrusion Sleeve / Silicone Solid Extrusion COB & SMD2835 strip; Max current 6A
	81#	HR-IP-SMD-2PIN-10MM-A			防水刺破：板对板连接 适用于：套管/实心挤出/灌胶SMD灯带，PCB宽度为10MM宽 2PIN灯带，最大电流：6A Waterproof; Strip to Strip; Used for 10MM 2PIN Silicone Extrusion Sleeve / Silicone Solid Extrusion SMD strip; Max current 6A
	84#	HR-IP-SMD-3PIN-10MM-A			防水刺破：板对板连接 适用于：套管/实心挤出/灌胶SMD灯带，PCB宽度为10MM宽 3PIN灯带，最大电流：6A Waterproof; Strip to Strip; Used for 10MM 3PIN Silicone Extrusion Sleeve / Silicone Solid Extrusion SMD strip; Max current 6A
	87#	HR-IP-COB-4PIN-10MM-A			防水刺破：板对板连接 适用于：套管/实心挤出/灌胶COB灯带，PCB宽度为10MM宽 4PIN RGB COB灯带，最大电流：6A Waterproof; Strip to Strip; Used for 10MM 4PIN Silicone Extrusion Sleeve / Silicone Solid Extrusion RGB COB strip; Max current 6A
	92#	HR-IP-SMD-4PIN-10MM-A			防水刺破：板对板连接 适用于：套管/实心挤出/灌胶SMD灯带，PCB宽度为10MM宽 4PIN RGB SMD灯带，最大电流：6A Waterproof; Strip to Strip; Used for 10MM 4PIN Silicone Extrusion Sleeve / Silicone Solid Extrusion RGB SMD strip; Max current 6A
	95#	HR-IP-SMD-5PIN-10MM-A			防水刺破：板对板连接 适用于：套管/实心挤出/灌胶SMD灯带，PCB宽度为10MM宽 5PIN RGBW SMD灯带，最大电流：6A Waterproof; Strip to Strip; Used for 10MM 5PIN Silicone Extrusion Sleeve / Silicone Solid Extrusion RGBW strip; Max current 6A

密封胶尺寸参考

Size reference after the strip light is glued

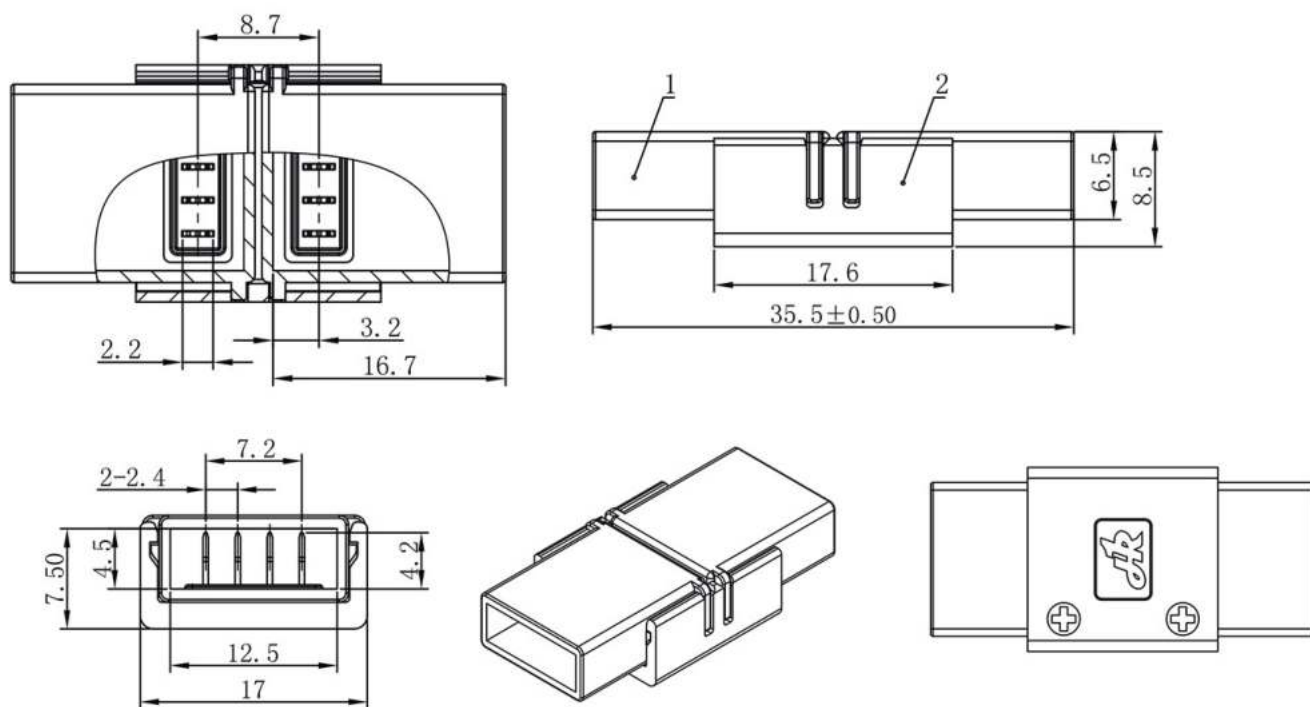


序号	描述	A±0.1	B±0.2	C±0.2	D±0.2
1	8mm	8	10.3	1.3	4.3
2	10mm	10	12.3	1.3	4.3
3	12mm	12	14.3	1.3	4.3

长方形密封胶参考此规格相同适用

10MM 灯对灯 防水灯带专用连接器

产品尺寸 / Product Dimensions:



零件总成				
透明装配胶芯		外壳		透明装配胶芯
说明: 每款产品为1个外壳配2个透明胶芯, 依SMD-4PIN示例, 其它产品相同				
①	②	③	④	⑤
外壳	外壳	外壳	外壳	外壳
HR-IP-SC-2PIN-10MM-A	HR-IP-COB-4PIN-10MM-A	HR-IP-SMD-2PIN-10MM-A	HR-IP-SMD-3PIN-10MM-A	HR-IP-SMD-4PIN-10MM-A

Remark:

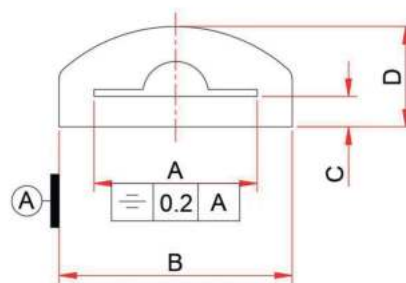
1. The marked view is the SMD-4PIN benchmark, and other products have the same dimensions except for the number of PINs;
2. Each product is equipped with 1 shell and 2 transparent plastic cores. According to the example of SMD-4PIN, other products are the same.

10MM 灯对线 防水灯带专用连接器

产品类型 Type	序号 S/N	产品型号 Model No.	产品图片 Picture	应用图片 Application Picture	产品说明 Description
灯对线 Strip to Wire	77#	HR-IP-SC-2PIN-10MM-B			防水刺破: 单端出线, 线长15CM 适用于: 套管/实心挤出/灌胶COB灯带和SMD2835灯带, PCB宽度为10MM宽2PIN灯带, 最大电流: 6A (线序: 红+/黑-) Waterproof; Strip to 15cm Wire; Used for 10MM 2PIN Silicone Extrusion Sleeve / Silicone Solid Extrusion COB & SMD2835 strip; Max current 6A (Wire sequence: red+/-black-)
	80#	HR-IP-SMD-2PIN-10MM-B			防水刺破: 单端出线, 线长15CM 适用于: 套管/实心挤出/灌胶SMD灯带, PCB宽度为10MM宽2PIN灯带, 最大电流: 6A (线序: 红+/黑-) Waterproof; Strip to 15cm Wire; Used for 10MM 2PIN Silicone Extrusion Sleeve / Silicone Solid Extrusion SMD strip; Max current 6A (Wire sequence: red+/-black-)
	83#	HR-IP-SMD-3PIN-10MM-B			防水刺破: 单端出线, 线长15CM 适用于: 套管/实心挤出/灌胶SMD灯带, PCB宽度为10MM宽3PIN灯带, 最大电流: 6A (线序: 红+/黑-/白-) Waterproof; Strip to 15cm Wire; Used for 10MM 3PIN Silicone Extrusion Sleeve / Silicone Solid Extrusion SMD CCT strip; Max current 6A (Wire sequence: red+/-black-/white-)
	86#	HR-IP-COB-3PIN-10MM-B			防水刺破: 单端出线, 线长15CM 适用于: 套管/实心挤出/灌胶COB灯带, PCB宽度为10MM宽3PIN COB灯带, 最大电流: 6A (线序: 红+/黑-/白-) Waterproof; Strip to 15cm Wire; Used for 10MM 3PIN Silicone Extrusion Sleeve / Silicone Solid Extrusion COB CCT strip; Max current 6A (Wire sequence: red+/-black-/white-)
	89#	HR-IP-COB-4PIN-10MM-B			防水刺破: 单端出线, 线长15CM 适用于: 套管/实心挤出/灌胶COB灯带, PCB宽度为10MM宽4PIN RGB COB灯带, 最大电流: 4A (线序: 黑+/绿-/红-/蓝-) Waterproof; Strip to 15cm Wire; Used for 10MM 4PIN Silicone Extrusion Sleeve / Silicone Solid Extrusion COB RGB strip; Max current 4A (Wire sequence: black+/-green-/red-/blue-)
	91#	HR-IP-SMD-4PIN-10MM-B			防水刺破: 单端出线, 线长15CM 适用于: 套管/实心挤出/灌胶SMD灯带, PCB宽度为10MM宽4PIN RGB SMD灯带, 最大电流: 4A (线序: 黑+/绿-/红-/蓝-) Waterproof; Strip to 15cm Wire; Used for 10MM 4PIN Silicone Extrusion Sleeve / Silicone Solid Extrusion SMD RGB strip; Max current 4A (Wire sequence: black+/-green-/red-/blue-)
	94#	HR-IP-SMD-5PIN-10MM-B			防水刺破: 板对板连接 适用于: 套管/实心挤出/灌胶SMD灯带, PCB宽度为10MM宽5PIN RGBW SMD灯带, 最大电流: 4A Waterproof; Strip to Strip; Used for 10MM 5PIN Silicone Extrusion Sleeve / Silicone Solid Extrusion SMD RGBW strip; Max current 4A

密封胶尺寸参考

Size reference after the strip light is glued

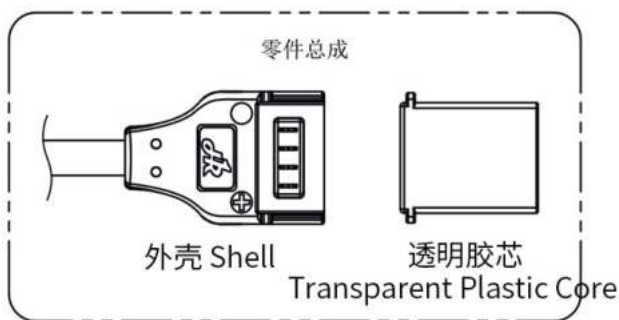
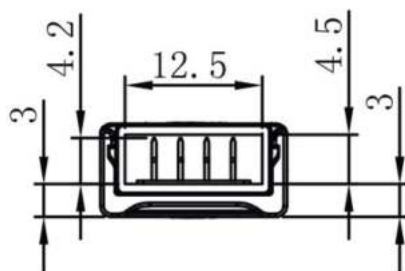
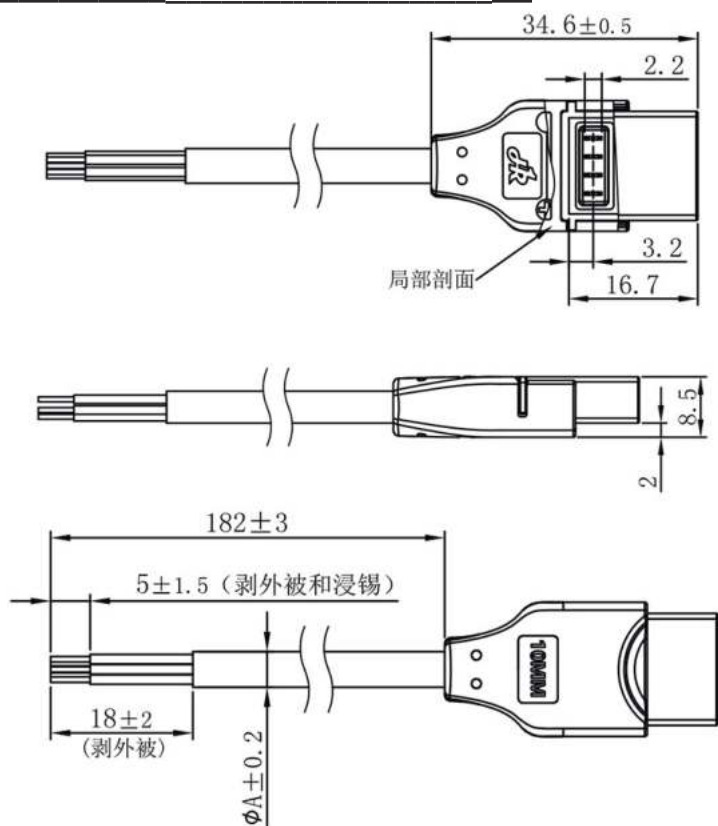


序号	描述	A±0.1	B±0.2	C±0.2	D±0.2
1	8mm	8	10.3	1.3	4.3
2	10mm	10	12.3	1.3	4.3
3	12mm	12	14.3	1.3	4.3

长方形密封胶参考此规格相同适用

10MM 灯对线 防水灯带专用连接器

产品尺寸 / Product Dimensions:



<p>透明装配胶芯</p> <p>HR-IP-SC-2PIN-10MM-B</p>	<p>透明装配胶芯</p> <p>HR-IP-COB-4PIN-10MM-B</p>	<p>透明装配胶芯</p> <p>HR-IP-SMD-2PIN-10MM-B</p>	<p>透明装配胶芯</p> <p>HR-IP-SMD-3PIN-10MM-B</p>	<p>透明装配胶芯</p> <p>HR-IP-SMD-4PIN-10MM-B</p>																																																																	
<table border="1"> <thead> <tr> <th colspan="3">COB-2PIN 端子接线说明</th> </tr> <tr> <th>序号</th> <th>颜色</th> <th>线缆规格</th> </tr> </thead> <tbody> <tr> <td>1</td> <td>红色</td> <td rowspan="2">AWG 20</td> </tr> <tr> <td>2</td> <td>黑色</td> </tr> </tbody> </table>	COB-2PIN 端子接线说明			序号	颜色	线缆规格	1	红色	AWG 20	2	黑色	<table border="1"> <thead> <tr> <th colspan="3">COB-4PIN 端子接线说明</th> </tr> <tr> <th>序号</th> <th>颜色</th> <th>线缆规格</th> </tr> </thead> <tbody> <tr> <td>1</td> <td>红色</td> <td rowspan="4">AWG 22</td> </tr> <tr> <td>2</td> <td>黄色</td> </tr> <tr> <td>3</td> <td>蓝色</td> </tr> <tr> <td>4</td> <td>白色</td> </tr> </tbody> </table>	COB-4PIN 端子接线说明			序号	颜色	线缆规格	1	红色	AWG 22	2	黄色	3	蓝色	4	白色	<table border="1"> <thead> <tr> <th colspan="3">SMD-2PIN 端子接线说明</th> </tr> <tr> <th>序号</th> <th>颜色</th> <th>线缆规格</th> </tr> </thead> <tbody> <tr> <td>1</td> <td>红色</td> <td rowspan="2">AWG 20</td> </tr> <tr> <td>2</td> <td>蓝色</td> </tr> </tbody> </table>	SMD-2PIN 端子接线说明			序号	颜色	线缆规格	1	红色	AWG 20	2	蓝色	<table border="1"> <thead> <tr> <th colspan="3">SMD-3PIN 端子接线说明</th> </tr> <tr> <th>序号</th> <th>颜色</th> <th>线缆规格</th> </tr> </thead> <tbody> <tr> <td>1</td> <td>红色</td> <td rowspan="3">AWG 20</td> </tr> <tr> <td>2</td> <td>白色</td> </tr> <tr> <td>3</td> <td>蓝色</td> </tr> </tbody> </table>	SMD-3PIN 端子接线说明			序号	颜色	线缆规格	1	红色	AWG 20	2	白色	3	蓝色	<table border="1"> <thead> <tr> <th colspan="3">SMD-4PIN 端子接线说明</th> </tr> <tr> <th>序号</th> <th>颜色</th> <th>线缆规格</th> </tr> </thead> <tbody> <tr> <td>1</td> <td>红色</td> <td rowspan="4">AWG 22</td> </tr> <tr> <td>2</td> <td>黄色</td> </tr> <tr> <td>3</td> <td>蓝色</td> </tr> <tr> <td>4</td> <td>白色</td> </tr> </tbody> </table>	SMD-4PIN 端子接线说明			序号	颜色	线缆规格	1	红色	AWG 22	2	黄色	3	蓝色	4	白色
COB-2PIN 端子接线说明																																																																					
序号	颜色	线缆规格																																																																			
1	红色	AWG 20																																																																			
2	黑色																																																																				
COB-4PIN 端子接线说明																																																																					
序号	颜色	线缆规格																																																																			
1	红色	AWG 22																																																																			
2	黄色																																																																				
3	蓝色																																																																				
4	白色																																																																				
SMD-2PIN 端子接线说明																																																																					
序号	颜色	线缆规格																																																																			
1	红色	AWG 20																																																																			
2	蓝色																																																																				
SMD-3PIN 端子接线说明																																																																					
序号	颜色	线缆规格																																																																			
1	红色	AWG 20																																																																			
2	白色																																																																				
3	蓝色																																																																				
SMD-4PIN 端子接线说明																																																																					
序号	颜色	线缆规格																																																																			
1	红色	AWG 22																																																																			
2	黄色																																																																				
3	蓝色																																																																				
4	白色																																																																				

Remark:

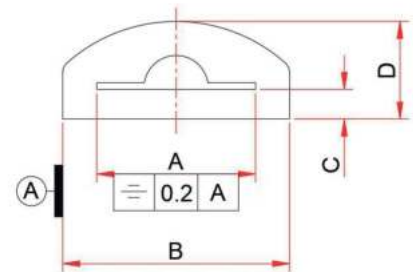
1. The marked view is the SMD-4PIN benchmark, and other products have the same dimensions except for the number of PINs;
2. Each product is equipped with 1 shell and 1 transparent plastic cores. According to the example of SMD-4PIN, other products are the same.

10MM 灯对线对灯 防水灯带专用连接器

产品类型 Type	序号 S/N	产品型号 Model No.	产品图片 Picture	应用图片 Application Picture	产品说明 Description
灯对线对灯 Strip to Wire to Strip	79#	HR-IP-SC-2PIN-10MM-C			防水刺破: 中间出线, 线长15CM 适用于: 套管/实心挤出/灌胶COB灯带和SMD2835灯带, PCB宽度为10MM宽 2PIN灯带, 最大电流: 6A (线序: 红+/黑-) Waterproof; Strip to Wire to Strip; Used for 10MM 2PIN Silicone Extrusion Sleeve / Silicone Solid Extrusion COB & SMD2835 strip; Max current 6A(Wire sequence: red+/black-)
	82#	HR-IP-SMD-2PIN-10MM-C			防水刺破: 中间出线, 线长15CM 适用于: 套管/实心挤出/灌胶SMD灯带, PCB宽度为10MM宽 2PIN灯带, 最大电流: 6A (线序: 红+/黑-) Waterproof; Strip to 15cm Wire to Strip; Used for 10MM 2PIN Silicone Extrusion Sleeve / Silicone Solid Extrusion SMD strip; Max current 6A (Wire sequence: red+/black-)
	85#	HR-IP-SMD-3PIN-10MM-C			防水刺破: 中间出线, 线长15CM 适用于: 套管/实心挤出/灌胶SMD灯带, PCB宽度为10MM宽 3PIN灯带, 最大电流: 6A (线序: 红+/黑-/白-) Waterproof; Strip to 15cm Wire to Strip; Used for 10MM 3PIN Silicone Extrusion Sleeve / Silicone Solid Extrusion SMD strip; Max current 6A (Wire sequence: red+/black-/white-)
	88#	HR-IP-COB-3PIN-10MM-C			防水刺破: 中间出线, 线长15CM 适用于: 套管/实心挤出/灌胶COB灯带, PCB宽度为10MM宽 3PIN COB灯带, 最大电流: 6A (线序: 红+/黑-/白-) Waterproof; Strip to 15cm Wire to Strip; Used for 10MM 3PIN Silicone Extrusion Sleeve / Silicone Solid Extrusion COB strip; Max current 6A (Wire sequence: red+/black-/white-)
	90#	HR-IP-COB-4PIN-10MM-C			防水刺破: 中间出线, 线长15CM 适用于: 套管/实心挤出/灌胶COB灯带, PCB宽度为10MM宽 4PIN RGB COB灯带, 最大电流: 4A (线序: 黑+/绿-/红-/蓝-) Waterproof; Strip to 15cm Wire to Strip; Used for 10MM 4PIN Silicone Extrusion Sleeve / Silicone Solid Extrusion RGB COB strip; Max current 6A (Wire sequence: black+/green-/red-/blue-)
	93#	HR-IP-SMD-4PIN-10MM-C			防水刺破: 中间出线, 线长15CM 适用于: 套管/实心挤出/灌胶SMD灯带, PCB宽度为10MM宽 4PIN RGB SMD灯带, 最大电流: 4A (线序: 黑+/绿-/红-/蓝-) Waterproof; Strip to 15cm Wire; Used for 10MM 4PIN Silicone Extrusion Sleeve / Silicone Solid Extrusion SMD RGB strip; Max current 6A (Wire sequence: black+/green-/red-/blue-)
	96#	HR-IP-SMD-5PIN-10MM-C			防水刺破: 中间出线, 线长15CM 适用于: 套管/实心挤出/灌胶SMD灯带, PCB宽度为10MM宽 5PIN RGB+W SMD灯带, 最大电流: 4A (线序: 黑+/绿-/红-/蓝-/白-) Waterproof; Strip to 15cm Wire; Used for 10MM 5PIN Silicone Extrusion Sleeve / Silicone Solid Extrusion SMD RGBW strip; Max current 6A (Wire sequence: black+/green-/red-/blue-/white-)

密封胶尺寸参考

Size reference after the strip light is glued

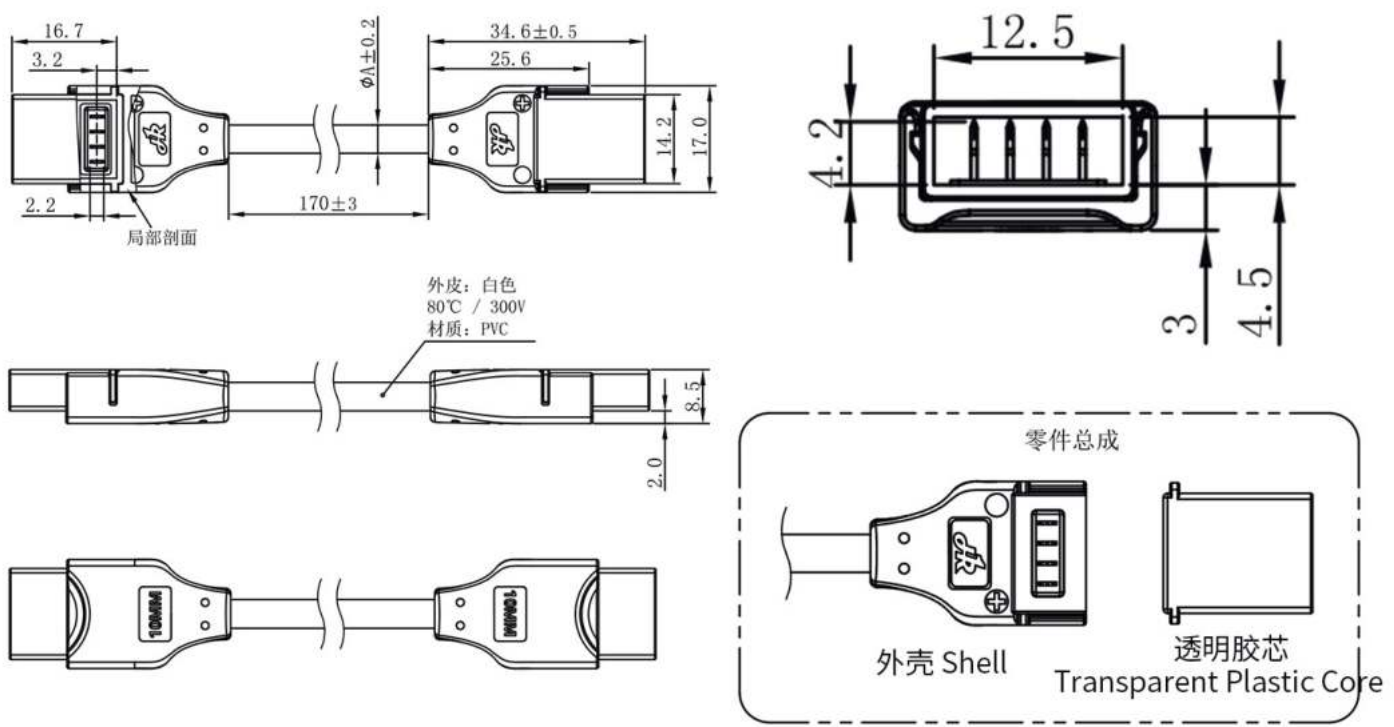


序号	描述	A±0.1	B±0.2	C±0.2	D±0.2
1	8mm	8	10.3	1.3	4.3
2	10mm	10	12.3	1.3	4.3
3	12mm	12	14.3	1.3	4.3

长方形密封胶参考此规格相同适用

10MM 灯对线对灯 防水灯带专用连接器

产品尺寸 / Product Dimensions:



<p>①</p> <p>外壳</p>	<p>②</p> <p>外壳</p>	<p>③</p> <p>外壳</p>	<p>④</p> <p>外壳</p>	<p>⑤</p> <p>外壳</p>
<p>透明装配胶芯</p>	<p>透明装配胶芯</p>	<p>透明装配胶芯</p>	<p>透明装配胶芯</p>	<p>透明装配胶芯</p>
<p>HR-IP-SC-2PIN-10MM-C</p>	<p>HR-IP-COB-4PIN-10MM-C</p>	<p>HR-IP-SMD-2PIN-10MM-C</p>	<p>HR-IP-SMD-3PIN-10MM-C</p>	<p>HR-IP-SMD-4PIN-10MM-C</p>

Remark:

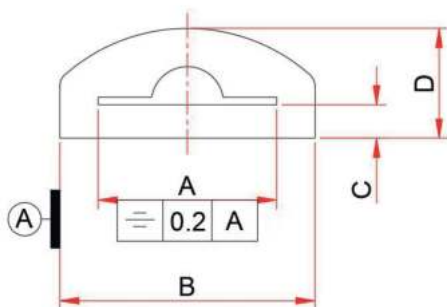
1. The marked view is the SMD-4PIN benchmark, and other products have the same dimensions except for the number of PINs;
2. Each product is equipped with 1 shell and 2 transparent plastic cores. According to the example of SMD-4PIN, other products are the same.

12MM 灯对灯 防水灯带专用连接器

产品类型 Type	序号 S/N	产品型号 Model No.	产品图片 Picture	应用图片 Application Picture	产品说明 Description
灯对灯 Strip to Strip	98#	HR-IP-SMD-2PIN-12MM-A			防水刺破：板对板连接 适用于：套管/实心挤出/灌胶SMD灯带，PCB宽度为12MM宽 2PIN灯带，最大电流：6A Waterproof; Strip to Strip; Used for 12MM 2PIN Silicone Extrusion Sleeve / Silicone Solid Extrusion SMD strip; Max current 6A
	101#	HR-IP-SMD-3PIN-12MM-A			防水刺破：板对板连接 适用于：套管/实心挤出/灌胶SMD灯带，PCB宽度为12MM宽 3PIN灯带，最大电流：6A Waterproof; Strip to Strip; Used for 12MM 3PIN Silicone Extrusion Sleeve / Silicone Solid Extrusion SMD Dual Color strip; Max current 6A
	104#	HR-IP-SMD-4PIN-12MM-A			防水刺破：板对板连接 适用于：套管/实心挤出/灌胶SMD灯带，PCB宽度为12MM宽 4PIN灯带，最大电流：6A Waterproof; Strip to Strip; Used for 12MM 4PIN Silicone Extrusion Sleeve / Silicone Solid Extrusion SMD RGB strip; Max current 6A
	110#	HR-IP-SMD-5PIN-12MM-A			防水刺破：板对板连接 适用于：套管/实心挤出/灌胶SMD灯带，PCB宽度为10MM宽 5PIN RGBW SMD灯带，最大电流：6A Waterproof; Strip to Strip; Used for 12MM 5PIN Silicone Extrusion Sleeve / Silicone Solid Extrusion SMD RGBW strip; Max current 6A
	113#	HR-IP-SMD-6PIN-12MM-A			防水刺破：板对板连接 适用于：套管/实心挤出/灌胶SMD灯带，PCB宽度为10MM宽 6PIN RGB+CCT SMD灯带，最大电流：6A Waterproof; Strip to Strip; Used for 12MM 6PIN Silicone Extrusion Sleeve / Silicone Solid Extrusion SMD RGBWW strip; Max current 6A

封胶尺寸参考

Size reference after the strip light is glued

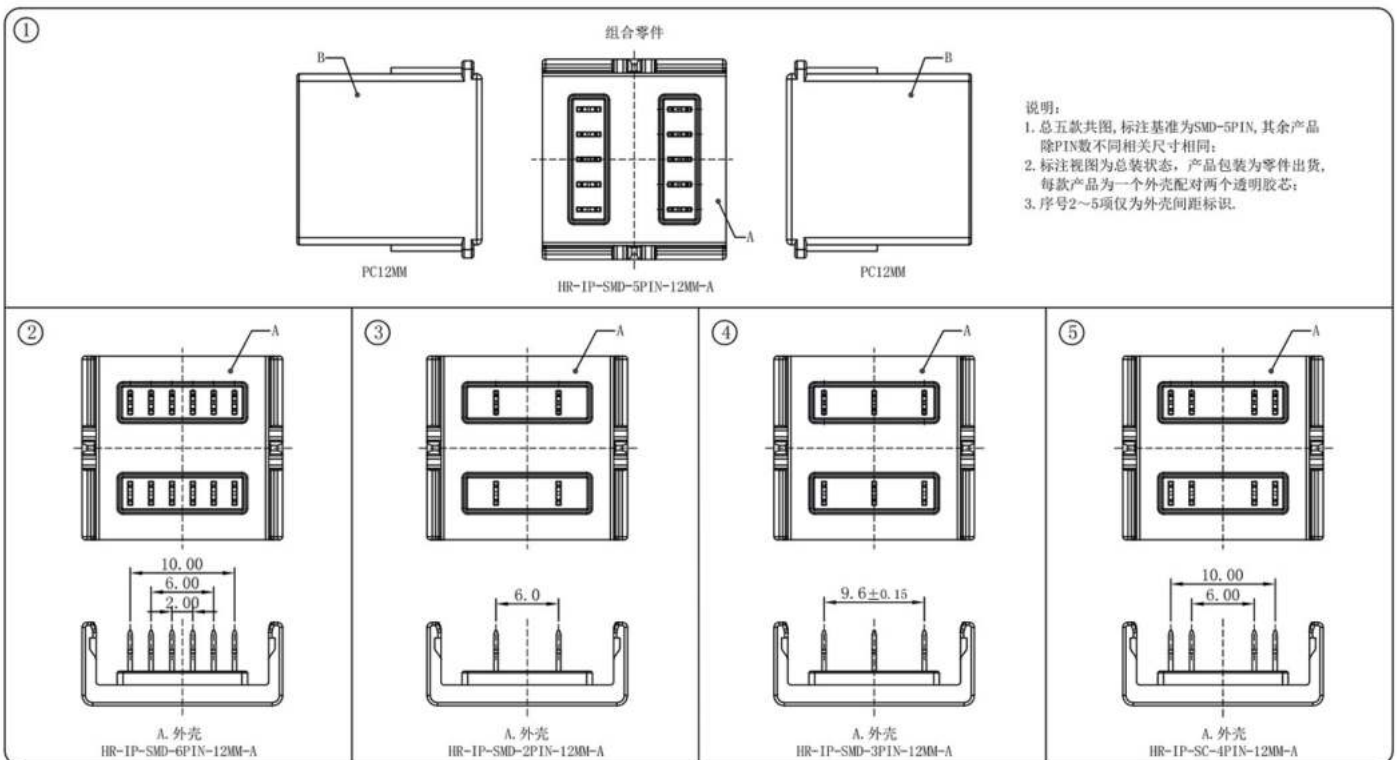
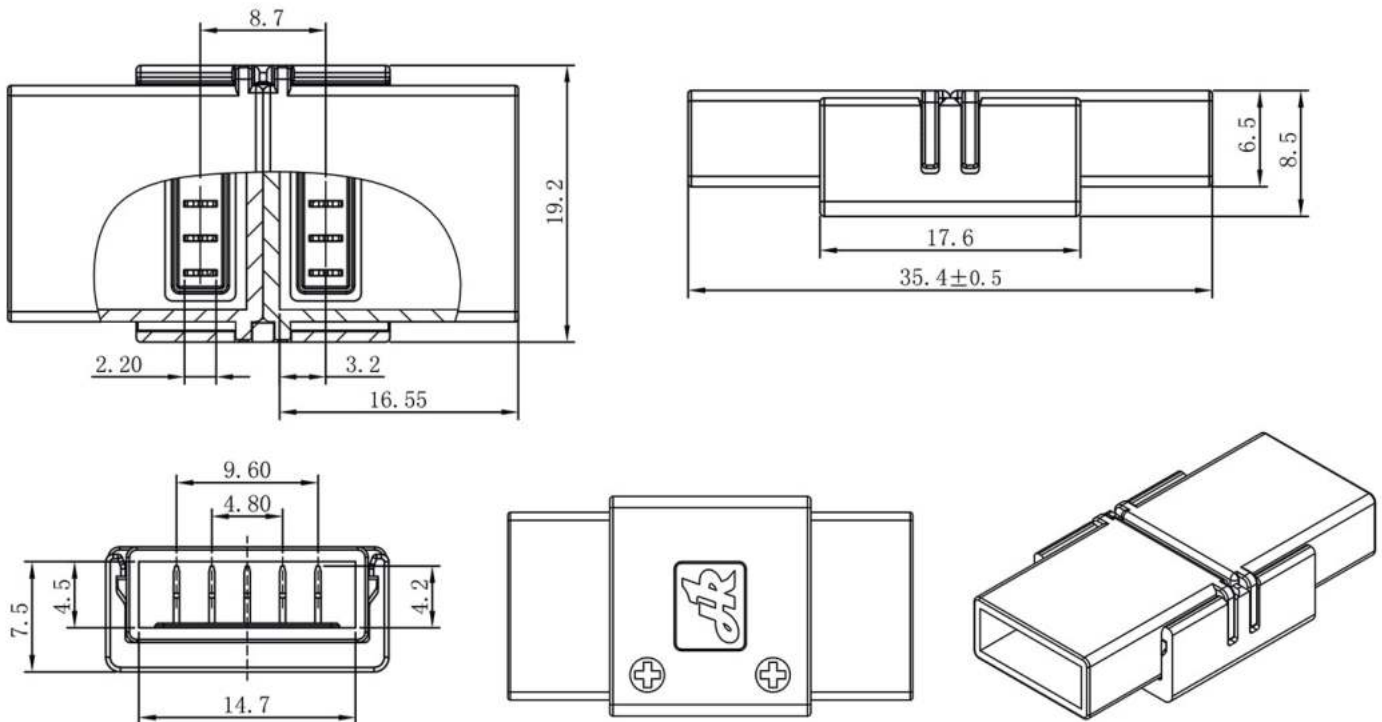


序号	描述	A±0.1	B±0.2	C±0.2	D±0.2
1	8mm	8	10.3	1.3	4.3
2	10mm	10	12.3	1.3	4.3
3	12mm	12	14.3	1.3	4.3

长方形封胶参考此规格相同适用

12MM 灯对灯 防水灯带专用连接器

产品尺寸 / Product Dimensions:



Remark:

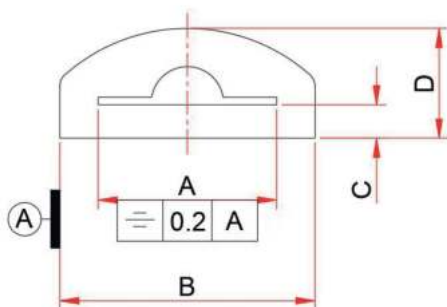
1. The marked view is the SMD-5PIN benchmark, and other products have the same dimensions except for the number of PINs;
2. Each product is equipped with 1 shell and 2 transparent plastic cores. According to the example of SMD-5PIN, other products are the same.

12MM 灯对线 防水灯带专用连接器

产品类型 Type	序号 S/N	产品型号 Model No.	产品图片 Picture	应用图片 Application Picture	产品说明 Description
灯对线 Strip to Wire	97#	HR-IP-SMD-2PIN-12MM-B			防水刺破: 单端出线, 线长15CM 适用于: 套管/实心挤出/灌胶SMD灯带, PCB宽度为12MM宽 2PIN SMD灯带, 最大电流: 6A (线序: 红+/黑-) Waterproof; Strip to 15cm Wire; Used for 12MM 2PIN Silicone Extrusion Sleeve / Silicone Solid Extrusion SMD strip; Max current 6A (Wire sequence: red+/black-)
	100#	HR-IP-SMD-3PIN-12MM-B			防水刺破: 单端出线, 线长15CM 适用于: 套管/实心挤出/灌胶SMD灯带, PCB宽度为12MM宽 3PIN SMD灯带, 最大电流: 6A (线序: 红+/黑-/白-) Waterproof; Strip to 15cm Wire; Used for 12MM 3PIN Silicone Extrusion Sleeve / Silicone Solid Extrusion SMD CCT strip; Max current 6A (Wire sequence: red+/black-/white-)
	103#	HR-IP-SMD-4PIN-12MM-B			防水刺破: 单端出线, 线长15CM 适用于: 套管/实心挤出/灌胶SMD、COB灯带, PCB宽度为12MM宽 4PIN SMD/COB灯带, 最大电流: 4A (线序: 黑+/绿-/红-/蓝-) Waterproof; Strip to 15cm Wire; Used for 12MM 4PIN Silicone Extrusion Sleeve / Silicone Solid Extrusion SMD/COB RGB strip; Max current 6A (Wire sequence: black+/green- /red-/blue-)
	109#	HR-IP-SMD-5PIN-12MM-B			防水刺破: 单端出线, 线长15CM 适用于: 套管/实心挤出/灌胶SMD灯带, PCB宽度为12MM宽 5PIN RGBW SMD灯带, 最大电流: 4A (线序: 黑+/绿-/红-/蓝-/白-) Waterproof; Strip to 15cm Wire; Used for 12MM 5PIN Silicone Extrusion Sleeve / Silicone Solid Extrusion SMD RGBW strip; Max current 4A (Wire sequence: black+/green- /red-/blue-/white-)
	112#	HR-IP-SMD-6PIN-12MM-B			防水刺破: 单端出线, 线长15CM 适用于: 套管/实心挤出/灌胶SMD灯带, PCB宽度为12MM宽 6PIN RGB+CCT SMD灯带, 最大电流: 4A (线序: 黑+/绿-/红-/蓝-/ 黄-白-) Waterproof; Strip to 15cm Wire; Used for 12MM 6PIN Silicone Extrusion Sleeve / Silicone Solid Extrusion SMD RGBWW strip; Max current 4A (Wire sequence: black+/green-/red-/blue-/yellow-/white-)

密封胶尺寸参考

Size reference after the strip light is glued

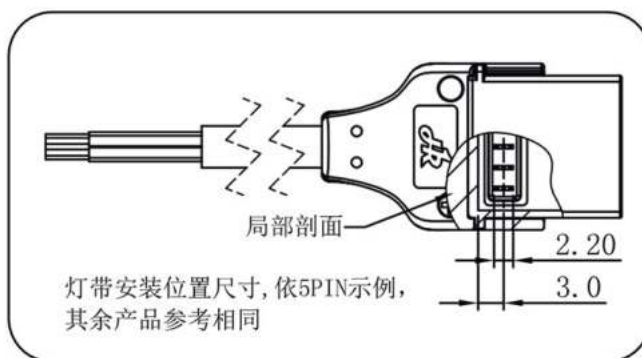
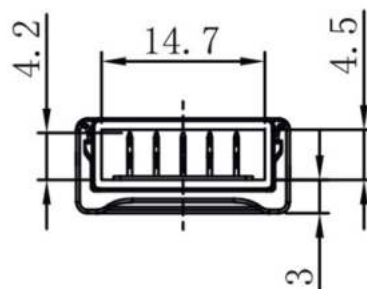
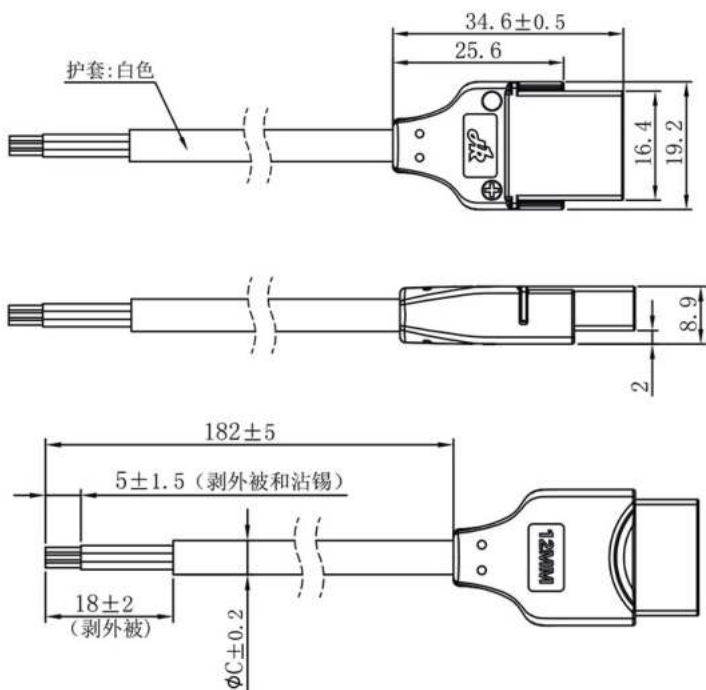


序号	描述	A±0.1	B±0.2	C±0.2	D±0.2
1	8mm	8	10.3	1.3	4.3
2	10mm	10	12.3	1.3	4.3
3	12mm	12	14.3	1.3	4.3

长方形密封胶参考此规格相同适用

12MM 灯对线 防水灯带专用连接器

产品尺寸 / Product Dimensions:



<p>①</p> <p>PC12MM</p> <p>HR-IP-SMD-5PIN-12MM-B</p>	<p>②</p> <p>PC12MM</p> <p>HR-IP-SMD-6PIN-12MM-B</p>	<p>③</p> <p>PC12MM</p> <p>HR-IP-SMD-2PIN-12MM-B</p>	<p>④</p> <p>PC12MM</p> <p>HR-IP-SMD-3PIN-12MM-B</p>	<p>⑤</p> <p>PC12MM</p> <p>HR-IP-SC-4PIN-12MM-B</p>																																																																											
<table border="1"> <thead> <tr> <th colspan="3">SMD-5PIN 接线说明</th> </tr> <tr> <th>序号</th> <th>内线颜色</th> <th>线缆规格</th> </tr> </thead> <tbody> <tr> <td>1</td> <td>黑色</td> <td rowspan="5">AWG 22</td> </tr> <tr> <td>2</td> <td>绿色</td> </tr> <tr> <td>3</td> <td>红色</td> </tr> <tr> <td>4</td> <td>蓝色</td> </tr> <tr> <td>5</td> <td>白色</td> </tr> </tbody> </table>	SMD-5PIN 接线说明			序号	内线颜色	线缆规格	1	黑色	AWG 22	2	绿色	3	红色	4	蓝色	5	白色	<table border="1"> <thead> <tr> <th colspan="3">SMD-6PIN 接线说明</th> </tr> <tr> <th>序号</th> <th>内线颜色</th> <th>线缆规格</th> </tr> </thead> <tbody> <tr> <td>1</td> <td>黑色</td> <td rowspan="6">AWG 22</td> </tr> <tr> <td>2</td> <td>绿色</td> </tr> <tr> <td>3</td> <td>红色</td> </tr> <tr> <td>4</td> <td>蓝色</td> </tr> <tr> <td>5</td> <td>黄色</td> </tr> <tr> <td>6</td> <td>白色</td> </tr> </tbody> </table>	SMD-6PIN 接线说明			序号	内线颜色	线缆规格	1	黑色	AWG 22	2	绿色	3	红色	4	蓝色	5	黄色	6	白色	<table border="1"> <thead> <tr> <th colspan="3">SMD-2PIN 接线说明</th> </tr> <tr> <th>序号</th> <th>内线颜色</th> <th>线缆规格</th> </tr> </thead> <tbody> <tr> <td>1</td> <td>红色</td> <td rowspan="2">AWG 20</td> </tr> <tr> <td>2</td> <td>黑色</td> </tr> </tbody> </table>	SMD-2PIN 接线说明			序号	内线颜色	线缆规格	1	红色	AWG 20	2	黑色	<table border="1"> <thead> <tr> <th colspan="3">SMD-3PIN 接线说明</th> </tr> <tr> <th>序号</th> <th>内线颜色</th> <th>线缆规格</th> </tr> </thead> <tbody> <tr> <td>1</td> <td>红色</td> <td rowspan="3">AWG 20</td> </tr> <tr> <td>2</td> <td>黑色</td> </tr> <tr> <td>3</td> <td>白色</td> </tr> </tbody> </table>	SMD-3PIN 接线说明			序号	内线颜色	线缆规格	1	红色	AWG 20	2	黑色	3	白色	<table border="1"> <thead> <tr> <th colspan="3">SMD-4PIN 接线说明</th> </tr> <tr> <th>序号</th> <th>内线颜色</th> <th>线缆规格</th> </tr> </thead> <tbody> <tr> <td>1</td> <td>黑色</td> <td rowspan="4">AWG 22</td> </tr> <tr> <td>2</td> <td>绿色</td> </tr> <tr> <td>3</td> <td>红色</td> </tr> <tr> <td>4</td> <td>蓝色</td> </tr> </tbody> </table>	SMD-4PIN 接线说明			序号	内线颜色	线缆规格	1	黑色	AWG 22	2	绿色	3	红色	4	蓝色
SMD-5PIN 接线说明																																																																															
序号	内线颜色	线缆规格																																																																													
1	黑色	AWG 22																																																																													
2	绿色																																																																														
3	红色																																																																														
4	蓝色																																																																														
5	白色																																																																														
SMD-6PIN 接线说明																																																																															
序号	内线颜色	线缆规格																																																																													
1	黑色	AWG 22																																																																													
2	绿色																																																																														
3	红色																																																																														
4	蓝色																																																																														
5	黄色																																																																														
6	白色																																																																														
SMD-2PIN 接线说明																																																																															
序号	内线颜色	线缆规格																																																																													
1	红色	AWG 20																																																																													
2	黑色																																																																														
SMD-3PIN 接线说明																																																																															
序号	内线颜色	线缆规格																																																																													
1	红色	AWG 20																																																																													
2	黑色																																																																														
3	白色																																																																														
SMD-4PIN 接线说明																																																																															
序号	内线颜色	线缆规格																																																																													
1	黑色	AWG 22																																																																													
2	绿色																																																																														
3	红色																																																																														
4	蓝色																																																																														

Remark:

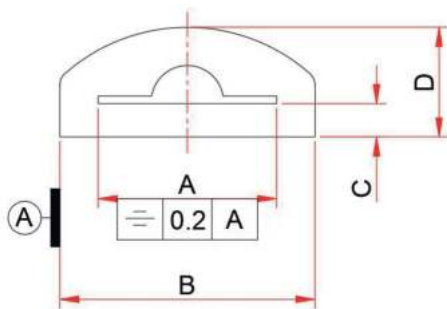
1. The marked view is the SMD-5PIN benchmark, and other products have the same dimensions except for the number of PINs;
2. Each product is equipped with 1 shell and 1 transparent plastic cores. According to the example of SMD-5PIN, other products are the same.

12MM 灯对线对灯 防水灯带专用连接器

产品类型 Type	序号 S/N	产品型号 Model No.	产品图片 Picture	应用图片 Application Picture	产品说明 Description
灯对线对灯 Strip to Wire to Strip	99#	HR-IP-SMD-2PIN-12MM-C			防水刺破: 中间出线, 线长15CM 适用于: 套管/实心挤出/灌胶SMD/COB灯带, PCB宽度为12MM 宽 2PIN灯带, 最大电流: 6A (线序: 红+/黑-) Waterproof; Strip to 15cm Wire to Strip; Used for 12MM 2PIN Silicone Extrusion Sleeve / Silicone Solid Extrusion SMD strip; Max current 6A (Wire sequence: red+/black-)
	102#	HR-IP-SMD-3PIN-12MM-C			防水刺破: 中间出线, 线长15CM 适用于: 套管/实心挤出/灌胶SMD灯带, PCB宽度为12MM宽 3PIN灯带, 最大电流: 6A (线序: 红+/黑-/白-) Waterproof; Strip to 15cm Wire to Strip; Used for 12MM 3PIN Silicone Extrusion Sleeve / Silicone Solid Extrusion SMD CCT strip; Max current 6A (Wire sequence: red+/black- /white-)
	105#	HR-IP-SMD-4PIN-12MM-C			防水刺破: 中间出线, 线长15CM 适用于: 套管/实心挤出/灌胶SMD/COB灯带, PCB宽度为12MM宽 4PIN灯带, 最大电流: 4A (线序: 黑+/绿-/红-/蓝-) Waterproof; Strip to 15cm Wire to Strip; Used for 12MM 4PIN Silicone Extrusion Sleeve / Silicone Solid Extrusion SMD/COB RGB strip; Max current 4A (Wire sequence: black+/green-/red-/blue-)
	111#	HR-IP-SMD-5PIN-12MM-C			防水刺破: 中间出线, 线长15CM 适用于: 套管/实心挤出/灌胶SMD灯带, PCB宽度为12MM宽 5PIN RGBW SMD灯带, 最大电流: 4A (线序: 黑+/绿-/红-/蓝-/ 白-) Waterproof; Strip to 15cm Wire to Strip; Used for 12MM 5PIN Silicone Extrusion Sleeve / Silicone Solid Extrusion SMD RGBW strip; Max current 4A (Wire sequence: black+/green- /red-/blue-white-)
	114#	HR-IP-SMD-6PIN-12MM-C			防水刺破: 中间出线, 线长15CM 适用于: 套管/实心挤出/灌胶SMD灯带, PCB宽度为12MM宽 6PIN RGB+CCT SMD灯带, 最大电流: 4A (线序: 黑+/绿-/红-/ 蓝-/黄-白-) Waterproof; Strip to 15cm Wire to Strip; Used for 12MM 6PIN Silicone Extrusion Sleeve / Silicone Solid Extrusion SMD RGBWW strip; Max current 4A (Wire sequence: black+/green-/red-/blue-/yellow-/white-)

密封胶尺寸参考

Size reference after the strip light is glued

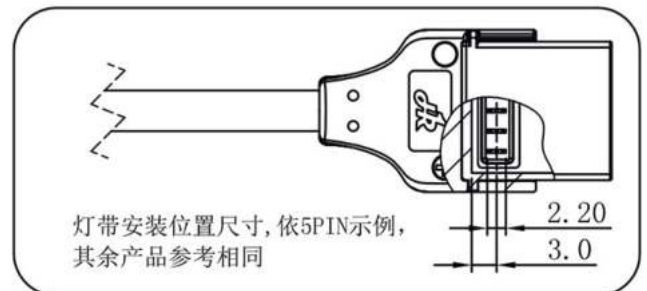
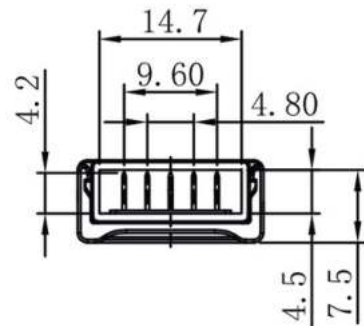
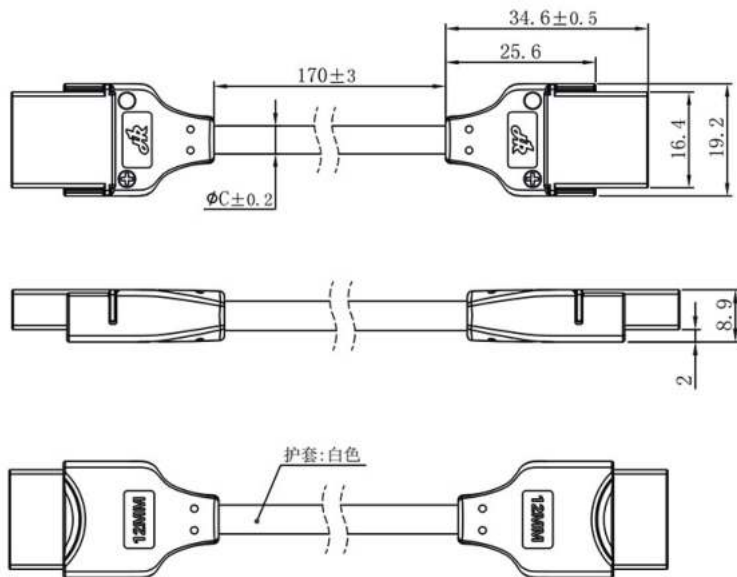


序号	描述	A±0.1	B±0.2	C±0.2	D±0.2
1	8mm	8	10.3	1.3	4.3
2	10mm	10	12.3	1.3	4.3
3	12mm	12	14.3	1.3	4.3

长方形密封胶参考此规格相同适用

12MM 灯对线对灯 防水灯带专用连接器

产品尺寸 / Product Dimensions:



①

PC12MM

组合零件

HR-IP-SMD-5PIN-12MM-C

PC12MM

说明:

1. 总五款共图, 标注基准为SMD-5PIN, 其余产品除PIN数不同相关尺寸相同;
2. 标注视图为总装状态, 产品包装为零件出货, 每款产品为一个外壳配两个透明胶芯;
3. 序号2~5项仅为外壳间距标识.

②

HR-IP-SMD-6PIN-12MM-C

③

HR-IP-SMD-2PIN-12MM-C

④

HR-IP-SMD-3PIN-12MM-C

⑤

HR-IP-SC-4PIN-12MM-C

Remark:

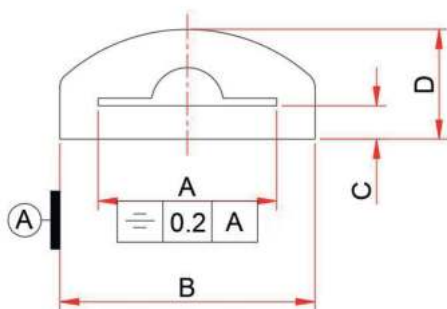
1. The marked view is the SMD-5PIN benchmark, and other products have the same dimensions except for the number of PINs;
2. Each product is equipped with 1 shell and 1 transparent plastic cores. According to the example of SMD-5PIN, other products are the same.

8/10MM L型 / 尾塞 防水灯带专用连接器

产品类型 Type	序号 S/N	产品型号 Model No.	产品图片 Picture	应用图片 Application Picture	产品说明 Description
L型 L Shape	145#	HR-IP-SC-2PIN-8MM-L			8MM防水L型连接器: 适用于8MM宽度PCB的SMD/COB防水灯带 (硅胶套管, 实心挤出, 全灌胶), 最大电流: 6A Waterproof L shape; Strip to Strip; Used for 8MM 2PIN Silicone Extrusion Sleeve / Silicone Solid Extrusion COB / SMD strip; Max current 6A
	146#	HR-IP-SC-2PIN-10MM-L			10MM防水L型连接器: 适用于10MM宽度PCB的SMD/COB防水灯带 (硅胶套管, 实心挤出, 全灌胶), 最大电流: 6A Waterproof L shape; Strip to Strip; Used for 10MM 2PIN Silicone Extrusion Sleeve / Silicone Solid Extrusion COB & SMD strip; Max current 6A
防水尾塞 End cap	143#	EC-8MM-1			8MM防水尾塞: 适用于8MM宽度PCB的SMD/COB防水灯带 (硅胶套管, 实心挤出, 全灌胶) Waterproof End Cap; Used for 8MM 2PIN Silicone Extrusion Sleeve / Silicone Solid Extrusion SMD & COB strip
	144#	EC-10MM-1			10MM防水尾塞: 适用于10MM宽度PCB的SMD/COB防水灯带 (硅胶套管, 实心挤出, 全灌胶) Waterproof End Cap; Used for 10MM 2PIN Silicone Extrusion Sleeve / Silicone Solid Extrusion SMD & COB strip

封胶尺寸参考

Size reference after the strip light is glued



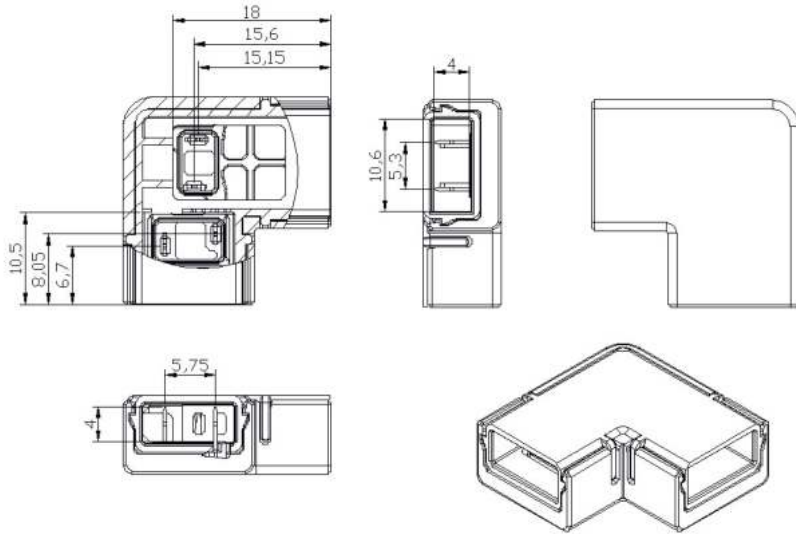
序号	描述	A±0.1	B±0.2	C±0.2	D±0.2
1	8mm	8	10.3	1.3	4.3
2	10mm	10	12.3	1.3	4.3
3	12mm	12	14.3	1.3	4.3

长方形封胶参考此规格相同适用

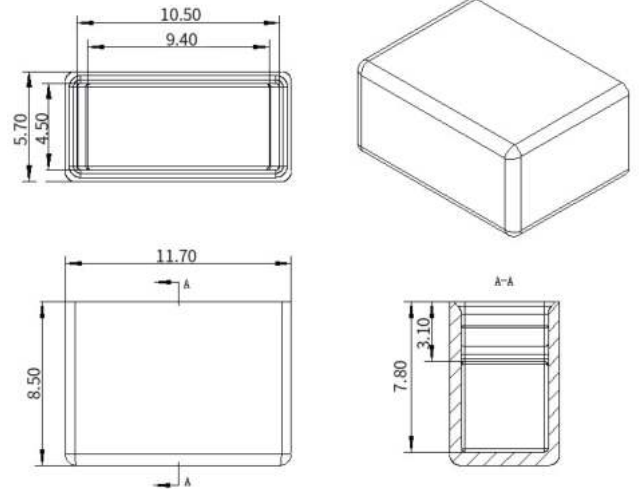
8/10MM L型 / 尾塞 防水灯带专用连接器

产品尺寸 / Product Dimensions:

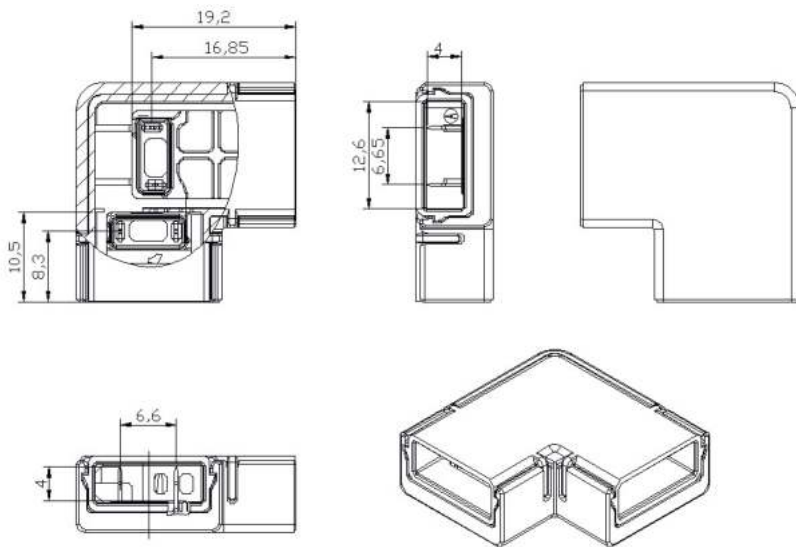
HR-IP-SC-2PIN-8MM-L



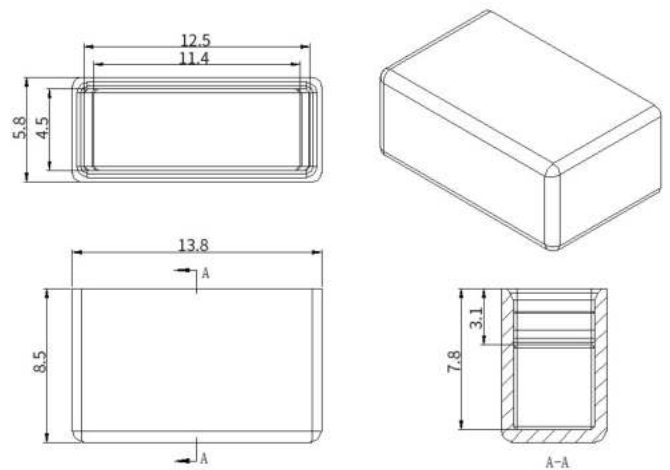
HR-IP-SC-2PIN-8MM-L


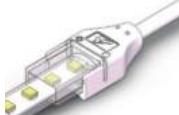

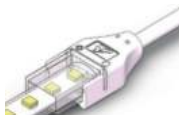

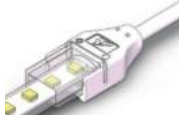

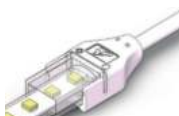


HR-IP-SC-2PIN-10MM-L



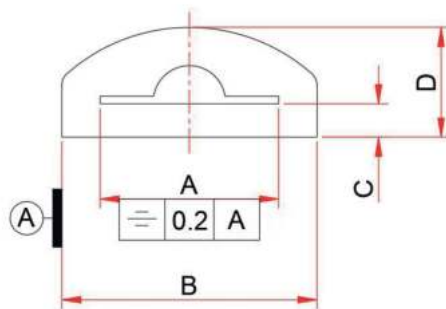
HR-IP-SC-2PIN-10MM-L



产品类型 Type	序号 S/N	产品型号 Model No.	产品图片 Picture	应用图片 Application Picture	产品说明 Description
防水插头线 Connector with plug cable	153#	HR-IP-SC-2PIN-8MM-AC1			防水刺破插头线：单端出线，线长30CM 适用于：高压SMD灯带，PCB宽度为8MM宽 2PIN灯带，最大电流：6A（线序：棕+/蓝-），插头为中规 Waterproof with CN plug; wire is 30CM; Used for high voltage 8mm 2PIN SMD strip, Max current 6A(Wire sequence: brown +/blue-)
	155#	HR-IP-SC-2PIN-8MM-AC2			防水刺破插头线：单端出线，线长30CM 适用于：高压SMD灯带，PCB宽度为8MM宽 2PIN灯带，最大电流：6A（线序：棕+/蓝-），插头为欧规 Waterproof with EU plug; wire is 30CM; Used for high voltage 8mm 2PIN SMD strip, Max current 6A(Wire sequence: brown +/blue-)
	154#	HR-IP-SC-2PIN-10MM-AC1			防水刺破插头线：单端出线，线长30CM 适用于：高压SMD灯带，PCB宽度为10MM宽 2PIN灯带，最大电流：6A（线序：棕+/蓝-），插头为中规 Waterproof with CN plug; wire is 30CM; Used for high voltage 10mm 2PIN SMD strip, Max current 6A(Wire sequence: brown +/blue-)
	156#	HR-IP-SC-2PIN-10MM-AC2			防水刺破插头线：单端出线，线长30CM 适用于：高压SMD灯带，PCB宽度为10MM宽 2PIN灯带，最大电流：6A（线序：棕+/蓝-），插头为欧规 Waterproof with EU plug; wire is 30CM; Used for high voltage 10mm 2PIN SMD strip, Max current 6A(Wire sequence: brown +/blue-)

封胶尺寸参考

Size reference after the strip light is glued



序号	描述	A±0.1	B±0.2	C±0.2	D±0.2
1	8mm	8	10.3	1.3	4.3
2	10mm	10	12.3	1.3	4.3
3	12mm	12	14.3	1.3	4.3

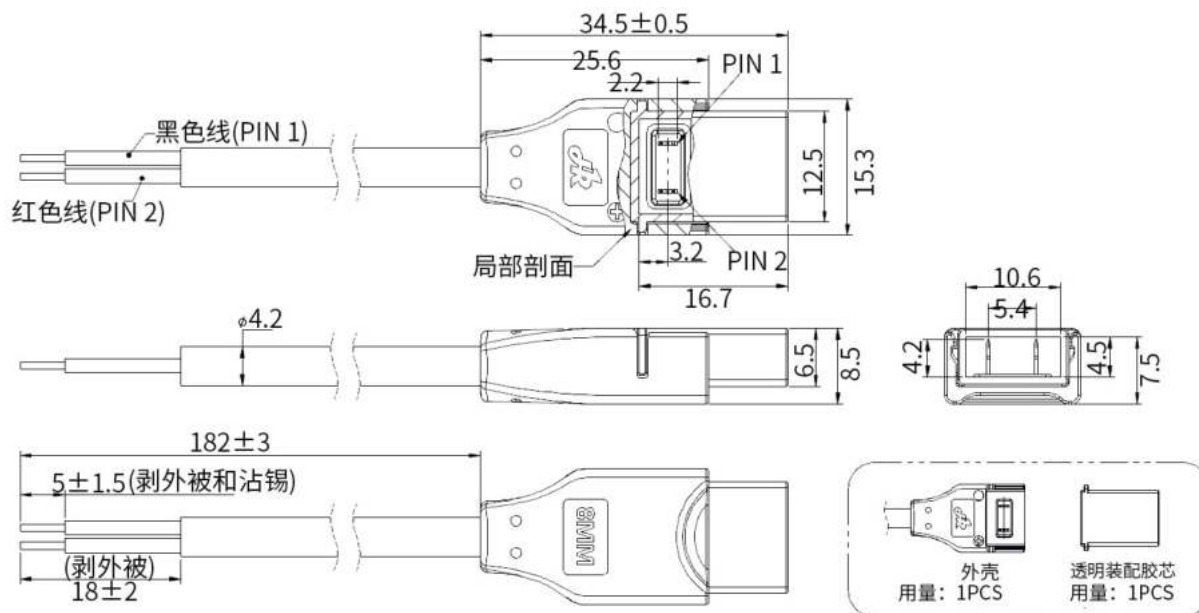
长方形封胶参考此规格相同适用

8/10MM 高压免驱动防水灯带专用连接器

产品尺寸 / Product Dimensions:

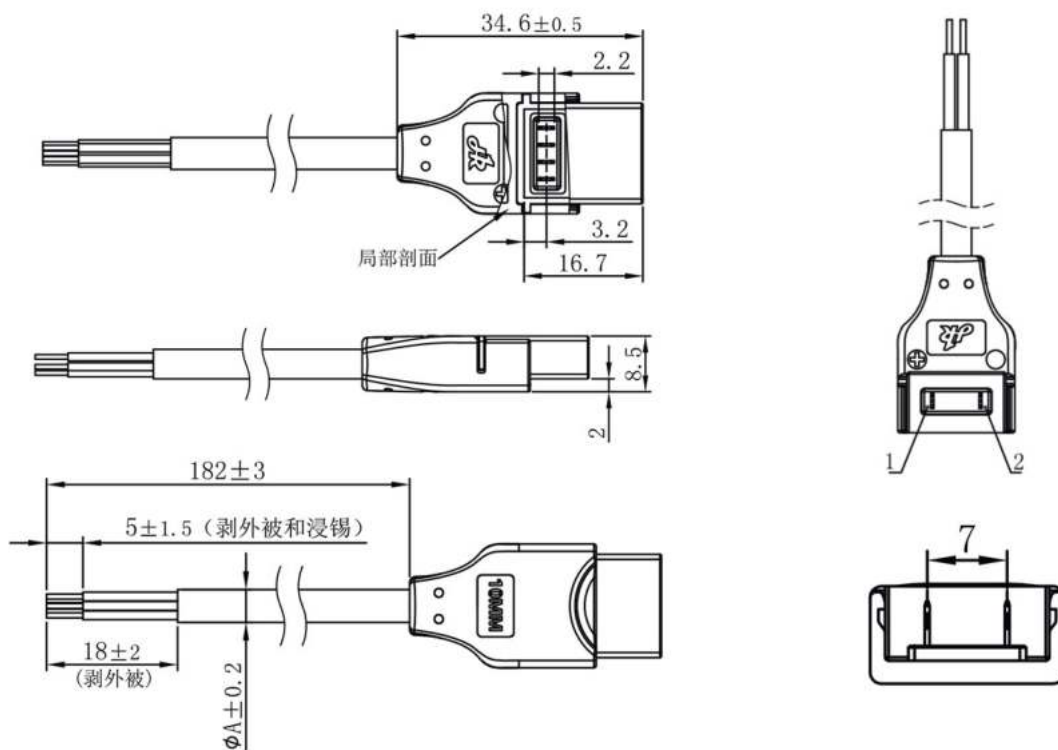
HR-IP-SC-2PIN-8MM-AC1

HR-IP-SC-2PIN-8MM-AC2



HR-IP-SC-2PIN-10MM-AC1

HR-IP-SC-2PIN-10MM-AC2



技术参数说明 / Technical Parameters:

额定电流 / Rated Current: AWG20 6A Max, AWG22 4A Max

额定电压 / Rated Voltage: 5V/9V/12V/18V/24V/36V/48V

耐压 / Withstand voltage: 500V

耐温 / Temperature resistance: 105°C

工作温度 / Working temperature: -20°C ~ +105°C

盐雾试验 / Salt spray test: 中性盐雾 24H / Neutral salt spray 24H

允许湿度 / Allowable humidity: 15%~90%

适用线缆规格 / Applicable cable specifications: 线材 AWG20, 线材 AWG22

PCB 线路铺设规则 (请确保灯带符合以下线路铺设要求)

PCB Circuit Laying Rules (Please ensure that the led strip meets the following wiring requirements.

No.1 铜箔设计需在此范围内直线铺设 Copper foil design needs to be laid in a straight line within this range

No.2 裁剪中间线; Cut the middle line;

No.3 铜箔中心距设计, 与灯带外宽中心对称度 0.2 Max; Copper foil center distance design, the center symmetry with the outer width of the light strip is 0.2 Max;

No.4 灯带设计厚度 0.30 Max; light strip design thickness 0.30 Max

No.5 灯珠允许最大高度, 公差范围 ± 0.2 ; lamp beads allow the maximum height, the tolerance range is ± 0.2 ;

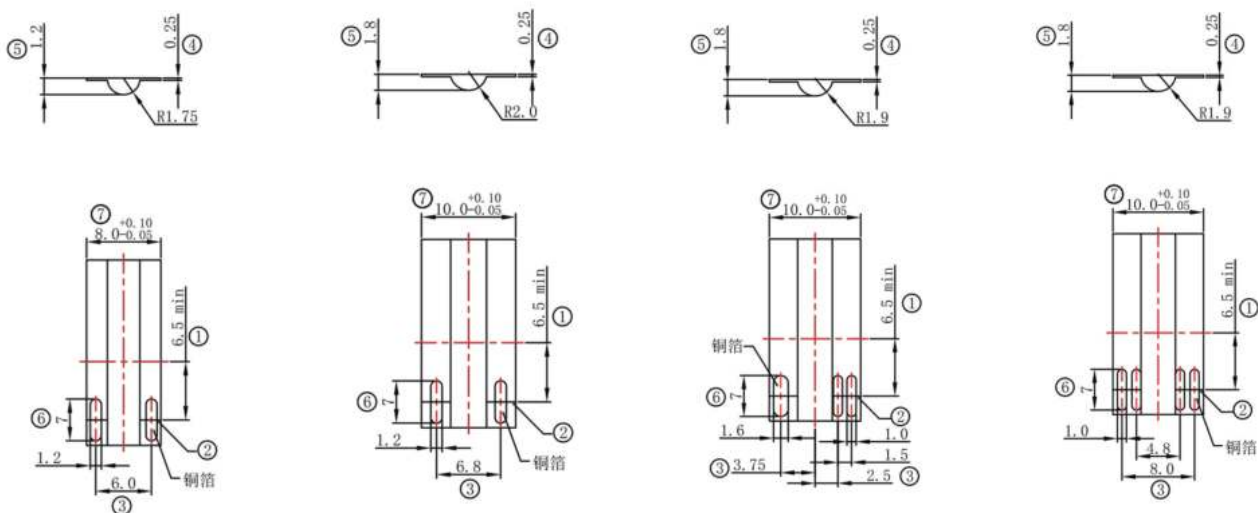
No.6 贴背胶后总高: 0.55 ± 0.1 ; total height after sticking adhesive: 0.55 ± 0.1 ;

No. 7 灯珠铺设位置最小尺寸; Minimum size of lamp bead laying position;

No. 8 灯带外宽设计要求尺寸; Design requirements for the outer width of the light strip;

所有灯珠与灯带外宽中心对称度 0.5 Max

All lamp beads and the outer width of the lamp strip have a center symmetry of 0.5 Max;



HR-IP-SC-2PIN-8MM

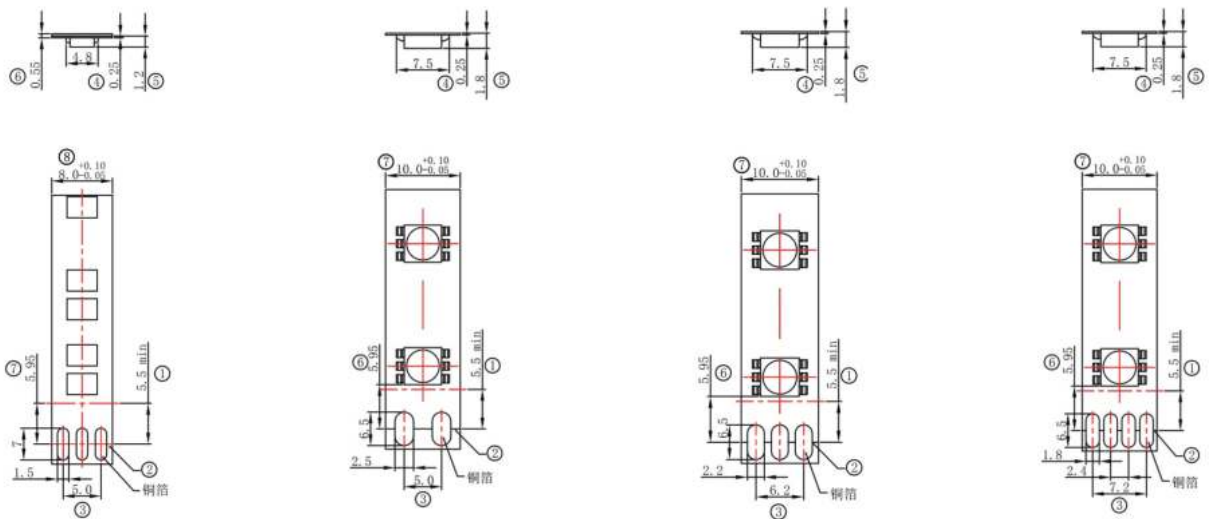
HR-IP-SC-2PIN-10MM

HR-IP-COB-3PIN-10MM

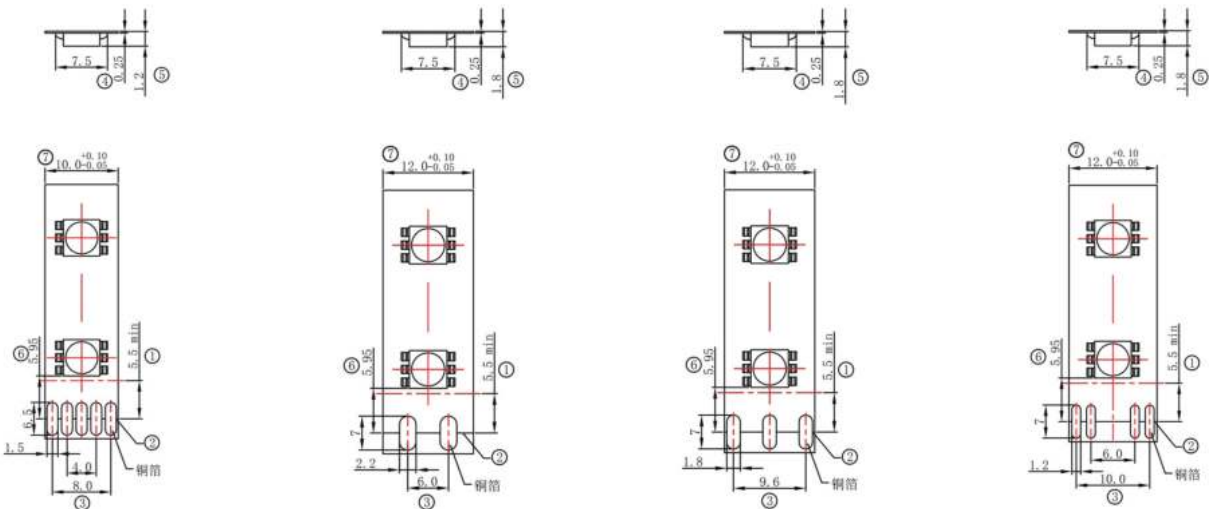
HR-IP-COB-4PIN-10MM

HR-IP-SC-2PIN-8MM-L

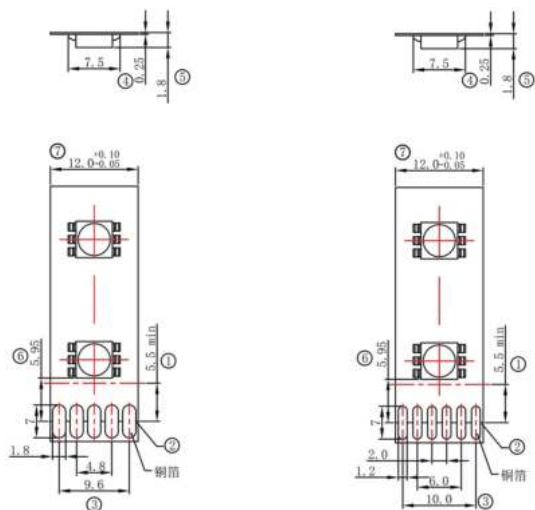
HR-IP-SC-2PIN-10MM-L



HR-IP-SMD-3PIN-8MM HR-IP-SMD-2PIN-10MM HR-IP-SMD-3PIN-10MM HR-IP-SMD-4PIN-10MM



HR-IP-SMD-5PIN-10MM HR-IP-SMD-2PIN-12MM HR-IP-SMD-3PIN-12MM HR-IP-SMD-4PIN-12MM

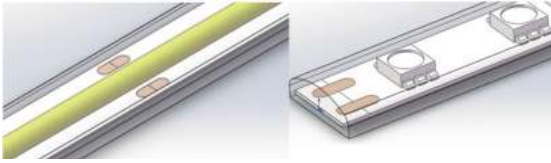


HR-IP-SMD-5PIN-12MM HR-IP-SMD-6PIN-12MM

免焊接防水连接器安装说明:

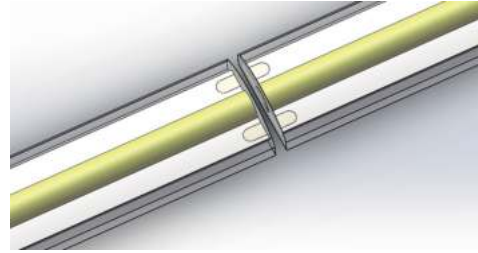
Waterproof Connector Installation Instruction:

灯对灯安装 / Strip to Strip Installation:



COB led strip

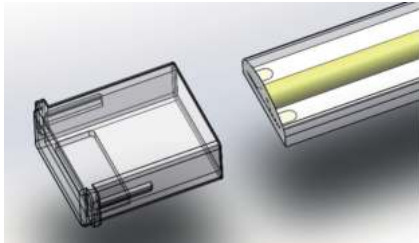
SMD led strip



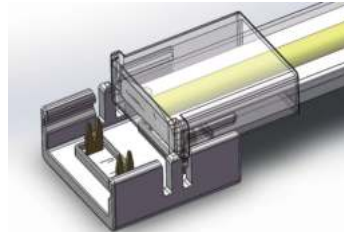
1.灯带准备
Prepare strip

2. 依 COB 灯带 2PIN 为例，露出铜箔位置中间裁剪断裂，应避免裁剪倾斜角度过大。

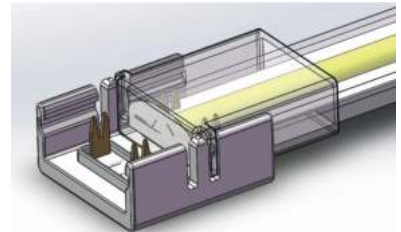
Take the COB light strip 2PIN as an example, the middle of the exposed copper foil is cut and broken.



3. 将灯带推入透明胶芯槽内底部。
Push the light strip into the bottom of the transparent plastic core slot.

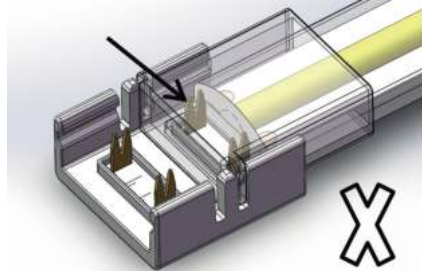


4.透明胶芯对应外壳两边槽口装入。
The transparent rubber core is installed in the slots on both sides of the shell.



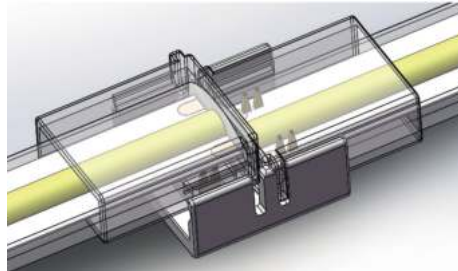
5.装有灯带的透明胶芯往下压入至外壳双边倒扣扣住为合格。

The transparent rubber core with the led strip is pressed down until the two sides of the shell are buckled upside down to be qualified.

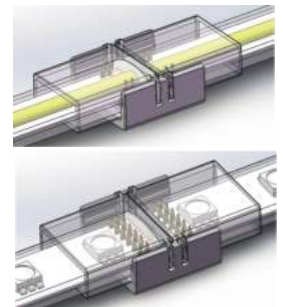


注:灯带应推入透明胶芯底部后再按压刺穿导通, 没到位压入刺穿可能不导通

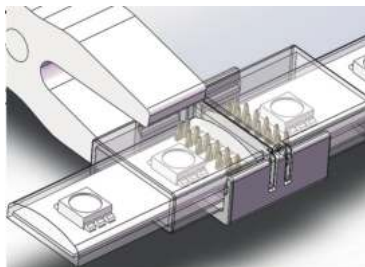
Note: The led strip should be pushed into the bottom of the transparent plastic core and then pressed and pierced for conduction. If it is not in place, it may not be connected.



6.另一边相同方式安装压入。
The other side is installed and pressed in the same way.



7.完成
Finish



注 Note: :

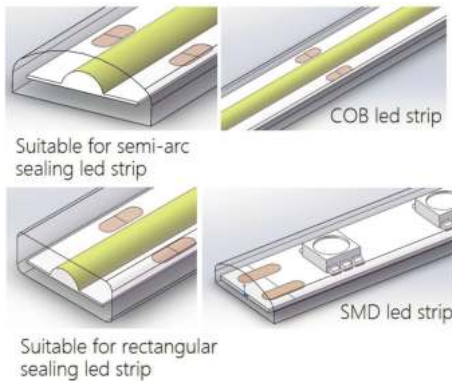
1. 针对 SMD-5PIN 和 6PIN 产品，因 PIN 数较多按压力较大，可借辅助工具夹入 (夹取位置不可在端子位置，应在透明胶芯边缘)。

For SMD-5PIN and 6PIN products, due to the large number of PINs, the pressing force is large, and auxiliary tools can be used to clamp them (the clamping position should not be at the terminal position, but should be at the edge of the transparent plastic core).

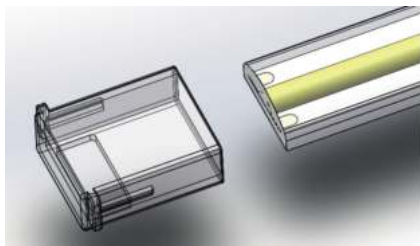
2. 示图为 COB-2pin 款作业，参照此方式 COB&SMD 3~6pin 产品操作相同。

The picture shows the operation of COB-2pin model, and the operation of COB&SMD 3~6pin products is the same as this method.

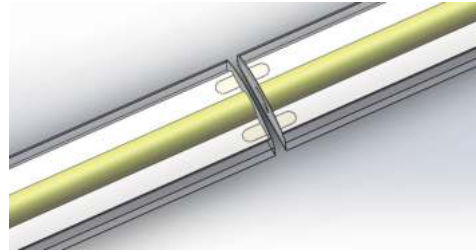
灯对线安装 / Strip to Wire Installation:



1.灯带准备 Prepare strip

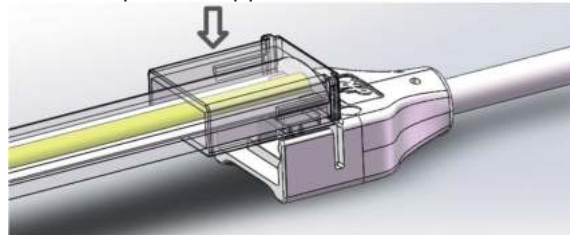


3. 将灯带推入透明胶芯槽内底部。
Push the light strip into the bottom of the transparent plastic core slot.



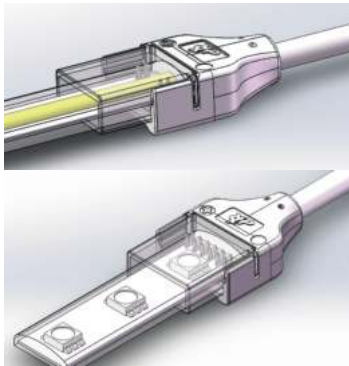
2. 依 COB 灯带 2PIN 为例，露出铜箔位置中间裁剪断裂，应避免裁剪倾斜角度过大。

Take the COB light strip 2PIN as an example, the middle of the exposed copper foil is cut and broken.

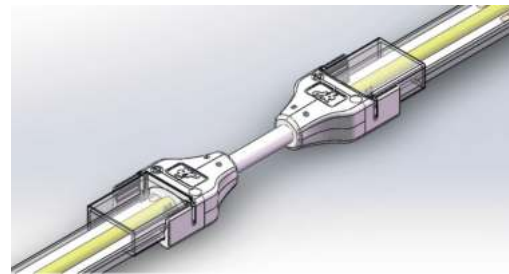


4.透明胶芯对应外壳两边槽口装入后如箭头方向由上往下压，将装有灯带的透明胶芯往下压入至外壳两边倒扣扣入为合格。

After the transparent rubber core is loaded into the notches on both sides of the shell, press it from top to bottom, and press the transparent rubber core with the light strip down until the two sides of the shell are buckled upside down to be qualified.



7.完成 Finish



6.COB 款安装完成品，双端连接器另一边相同方式安装压入。

COB type installation finished product, the other side of the double-ended connector is installed and pressed in the same way.

注 Note:

1. 灯带应推入透明胶芯底部后再按压刺穿导通，没到位压入刺穿可能不导通

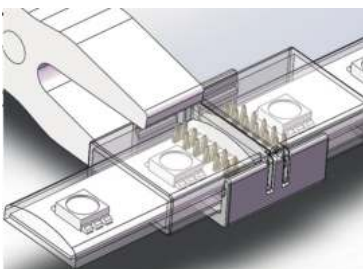
The led strip should be pushed into the bottom of the transparent plastic core and then pressed and pierced for conduction. If it is not in place, it may not be connected.

2. 针对 SMD-5PIN 和 6PIN 产品，因 PIN 数较多按压力较大，可借辅助工具夹入（夹取位置不可在端子位置，应在透明胶芯边缘）。

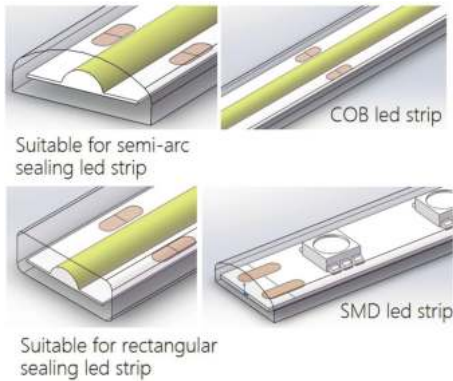
For SMD-5PIN and 6PIN products, due to the large number of PINs, the pressing force is large, and auxiliary tools can be used to clamp them (the clamping position should not be at the terminal position, but should be at the edge of the transparent plastic core).

3. 示图为 COB-2pin 款作业，参照此方式 COB&SMD 3~6pin 产品操作相同

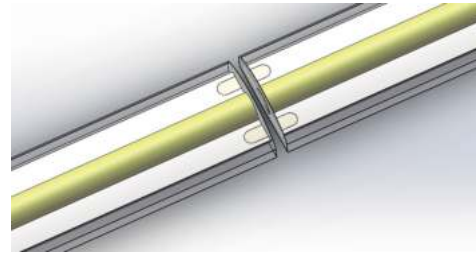
The picture shows the operation of COB-2pin model, and the operation of COB&SMD 2~6pin products is the same as this method.



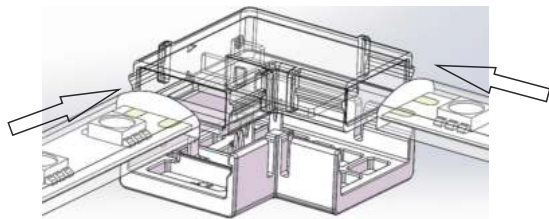
L 型安装 / L Shape Installation:



1. 灯带准备 Prepare strip

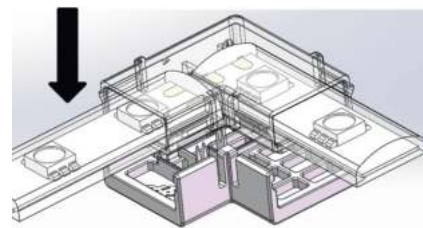


2. 依 COB 灯带 2PIN 为例，露出铜箔位置中间裁剪断裂，应避免裁剪倾斜角度过大。
Take the COB light strip 2PIN as an example, the middle of the exposed copper foil is cut and broken.



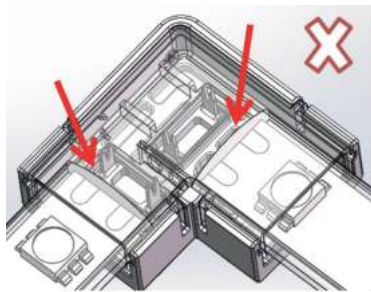
3. 将灯带箭头示方推入透明胶芯槽内底部，两边灯带同时装入。

Push the light strip into the bottom of the transparent plastic core slot in the direction of the arrow, and install both sides of the light strip at the same time.



4. 装有灯带的透明胶芯往下压入至外壳双边倒扣扣住为合格。

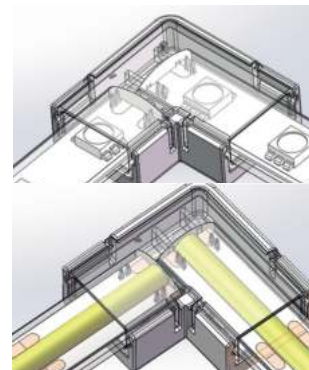
The transparent rubber core with the led strip is pressed down until the two sides of the shell are buckled upside down to be qualified.



注 Note:

1. 灯带应推入透明胶芯底部后再按压刺穿导通，没到位压入刺穿可能不导通

The led strip should be pushed into the bottom of the transparent plastic core and then pressed and pierced for conduction. If it is not in place, it may not be connected.



5. 完成 Finish

功能 1

平口钳，按压一次即可使端子导通。使用便捷，快速安装。



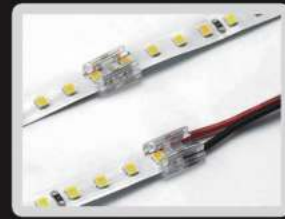
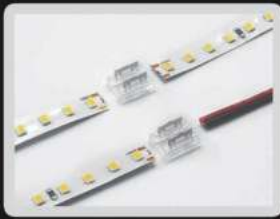
功能 1

预压线材。
(按压后，可单独卡住线材)

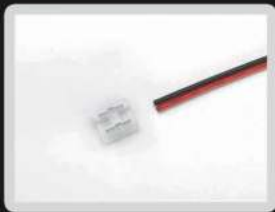
功能 1

裁线。

功能 1 :



功能 2 :



功能 3 :

